

テレビキット 車種別分解手順

●標準装備&メーカーオプションナビ

CX-60

10.25インチセンターディスプレイ+地上デジタルTVチューナー(フルセグ)装着車 KH5P/KH3P/KH3R3P/KH5S3P R4.9~
12.3インチセンターディスプレイ+地上デジタルTVチューナー(フルセグ)装着車

注意

- TVKITをオンに切り替えた時は一時的にナビゲーションの自車位置が停止します。
- TVKITオン(走行中にTV/DVDなどの映像が表示できる状態)では、GPSのみの測位となるためナビゲーションの自車位置が一時的に停止(トンネル内等)したり多少のずれが発生することがあります。
- アクティブドライビングディスプレイに表示される道路交通標識はナビゲーションと連携しているため、自車位置が不正確な間は表示も不正確となります。

1. バッテリー マイナス端子取り外し

注意 イグニッションスイッチをOFFにした後、5分以上経過してからバッテリーのマイナス端子を外してください。

**必ずバッテリーのマイナス端子を外してください。
外さずに作業すると、本製品が故障するおそれがあります。**

e-SKYACTIV PHEV車以外の場合

- 1-1. エンジン始動スイッチをOFFにする。
- 1-2. 5分以上待つ。
- 1-3. 電流センサのコネクタを切離す。(奥まった個所にありますので、適時バッテリーカバーを外して作業してください)
- 1-4. バッテリー(-)端子を切離す。

警告 ●バッテリー(-)端子を切離した後、1分以上待ってから作業を行ってください。

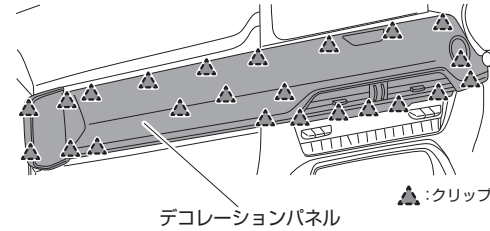
e-SKYACTIV PHEV車の場合

- 1-1. 充電ポートに充電ケーブルが接続されていないことを確認する。
充電ポートに充電ケーブルが接続されている場合、充電ケーブルを取外す。
 - 1-2. 運転席ドアを開けた状態にする。
 - 1-3. 電源ポジションをON(READY ON)で3秒以上保持する。
 - 1-4. 電源ポジションをOFFする。
- 注意**
- 電源ポジションOFFから5分経過してもクーリング・ファンが停止していない場合、停止するまで待つ。
 - センターディスプレイに[バッテリークーリング]作動通知が表示された場合、選択を行わず放置する。
- 1-5. 5分以上待つ。
 - 1-6. 手順1-5の電源ポジションをOFF操作から、25分以内に以下の手順で12Vバッテリー(-)端子を切離す。
 - 1-6-1. 電流センサのコネクタを切離す。(奥まった個所にありますので、適時バッテリーカバーを外して作業してください)
 - 1-6-2. バッテリー(-)端子を切離す。

注意 ●手順5の電源ポジションOFF操作から、バッテリー(-)端子切離しまでの時間が25分を超えた場合、手順3から行う。

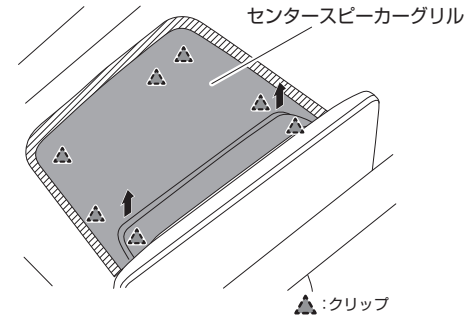
2. デコレーションパネル取り外し

クリップのかんごうを外し、裏側のコネクタを外してデコレーションパネルを取り外す。



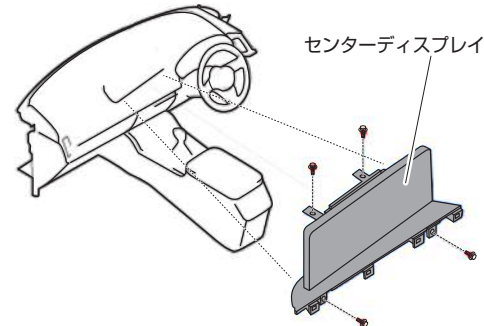
3. センタースピーカーグリル取り外し

保護テープを貼った後に、クリップかん合を外し、センタースピーカーグリルを取り外す。



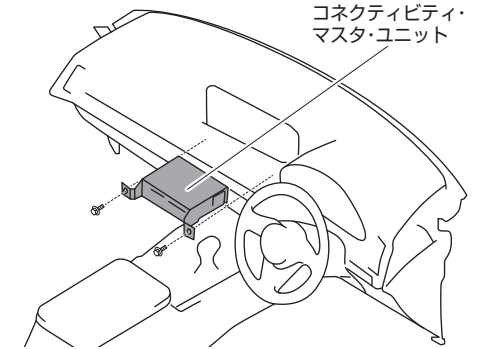
4. センターディスプレイ取り外し

ディスプレイ上側2本、前側2本のボルトスクリューを取り外す。
クリップのかんごうを外してセンターディスプレイを手前に引き出す。



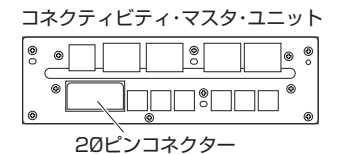
5. コネクティビティ・マスタ・ユニット取り外し

ボルトを取り外す。
裏側のコネクタを外し、コネクティビティ・マスタ・ユニットを取り外す。



6. コネクター取り付け

コネクティビティ・マスタ・ユニットの20ピンコネクタに接続ハーネスを割り込ませます。



7. 本体取り付け

接続ハーネスのコネクタを本体に取り付けます。

8. バッテリー マイナス端子取り付け

取り外したパネル類を戻してバッテリー マイナス端子取り付けます。

テレビキット 車種別分解手順

●標準装備&メーカーオプションナビ

MAZDA3		
10.25インチセンターディスプレイ装着車	BP5R/BP8R/BPFJ3R/BPEK3R	R5.6~

CX-30		
10.25インチセンターディスプレイ装着車	DMEJ3R/DM8R	R5.11~

注意

- TVKITをオンに切り替えた時は一時的にナビゲーションの自車位置が停止します。
- TVKITオン(走行中にTV/DVDなどの映像が表示できる状態)では、GPSのみの測位となるためナビゲーションの自車位置が一時的に停止(トンネル内等)したり多少のずれが発生することがあります。
- アクティブドライビングディスプレイに表示される道路交通標識はナビゲーションと連携しているため、自車位置が不正確な間は表示も不正確となります。

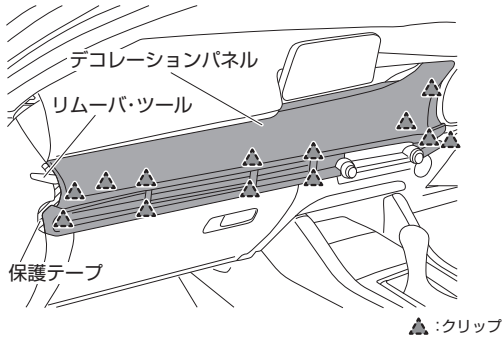
1. バッテリー マイナス端子取り外し

注意 イグニッションスイッチをOFFにした後、5分以上経過してからバッテリーのマイナス端子を外してください。

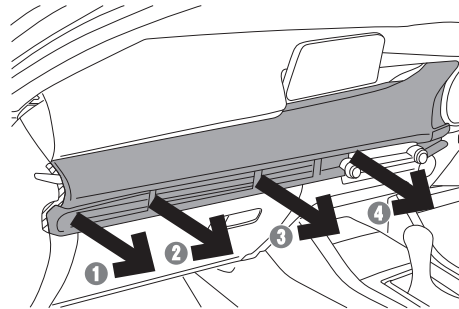
必ずバッテリーのマイナス端子を外してください。外さずに作業すると、本製品が故障するおそれがあります。

2. デコレーションパネル取り外し

保護テープを貼った後に、リムーバ・ツールを利用してクリップを取り外します。

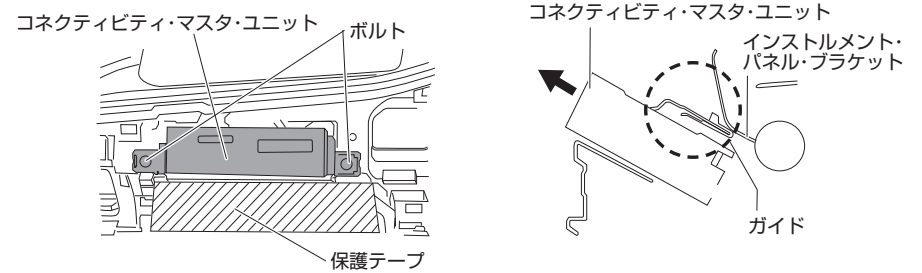


①・②・③・④の順にクリップを取り外して、助手席側デコレーションパネルを取り外します。



3. コネクティビティ・マスタ・ユニット取り外し

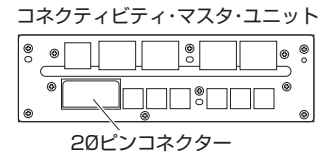
ボルトを外し、ガイドを抜きながらコネクティビティ・マスタ・ユニットを手前に引き出します。



注意 コネクティビティ・マスタ・ユニットを無理に引っ張って、ハーネスの断線やコネクタの破損が起きないように、注意して作業を行ってください。

4. コネクター取り付け

コネクティビティ・マスタ・ユニットの20ピンコネクターに接続ハーネスを割り込ませます。



5. 本体取り付け

接続ハーネスのコネクターを本体に取り付けます。

6. バッテリー マイナス端子取り付け