

テレビキット 車種別分解手順

※品番は販売店様によって異なります。

●標準装備&メーカーオプションナビ

LC		
LC500(コンバーチブル含む)	URZ100	R5.6~
LC500h	GWZ100	R5.6~

⚠注意 取り付けを始めるまえに

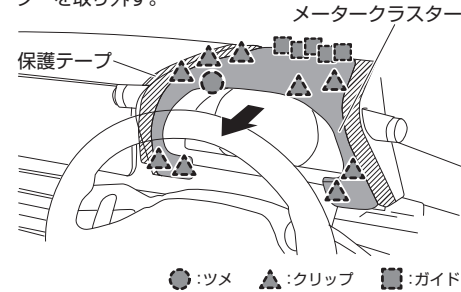
- イグニッションスイッチをOFFにした後、6分程度ナビゲーションが動作しています。6分以上経過してから、バッテリーのマイナス端子を外してください。
- バッテリーのマイナス端子を外す前に必ず下記の設定を確認・変更してください。
 - 【乗降サポート設定】
ハンドルを最下段かつ一番前に引き出した状態にしてから、オーディオ画面で以下の設定変更を行ってください。
 ☆→車両カスタマイズ→乗降サポート設定→ステアリング移動→OFF
 - 【セキュリティロック】
設定がオンの場合、バッテリーのマイナス端子再接続後にパスワードの入力が必要となります。設定をオフに変更するか、再接続後に車両使用者様に解除をご依頼ください。
 ☆→セキュリティ→セキュリティロック
 - 【ACCカスタマイズ】
イグニッションスイッチOFF後もモニター画面の表示が継続する場合は、設定をオンに変更してください。
 ☆→車両カスタマイズ→ACCカスタマイズ

⚠重要 TVKITオン時の注意事項

- TVKITオンでも自車マークは基本的に追従して進みますが、下記のように純正時とは精度や動き方に差が生じます。ルート案内などナビ機能を使用中に差が気になる場合は、TVKITをオフにご利用ください。
- 自車マークが断続的に進むようになり、精度が若干低下します。
 - 走行状況や周辺環境によって一時的に進行方向や走行している場所にずれが生じる場合があります。(ずれはそのまま走行を継続することで自動的に補正されます)
 - 高速道路走行時に自車マークが近接する一般道へずれ、ナビのハイウェイモード表示が解除される場合があります。
 - ルート案内時、画面に表示される残距離より早い内容の音声ガイドが案内されます。
 - 目的地設定をしてロードガイドを使用中、表示されているルートを逸脱したときにリルート(経路再検索)されない場合があります。リルートしない場合はオーディオコントロールスイッチの[PWR・VOL]スイッチを3秒以上長押しして再起動するか、安全な場所へ車両を停車してエンジンを再始動してください。

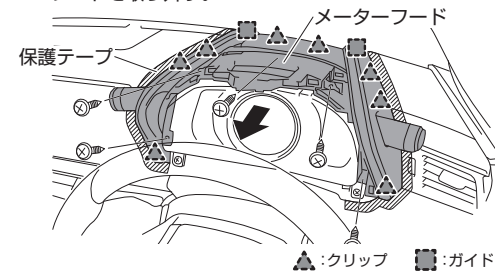
1. メータークラスター取り外し

クリップとツメのかんごうをはずし、メータークラスターを取り外す。



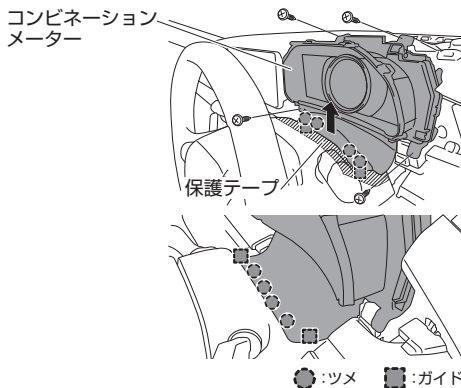
2. メーターフード取り外し

スクリューとクリップのかんごうをはずし、メーターフードを取り外す。



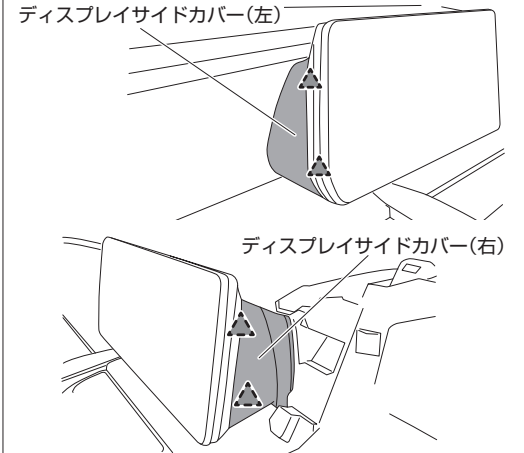
3. コンビネーションメーター取り外し

スクリューとツメのかんごうをはずし、コンビネーションメーターを取り外す。



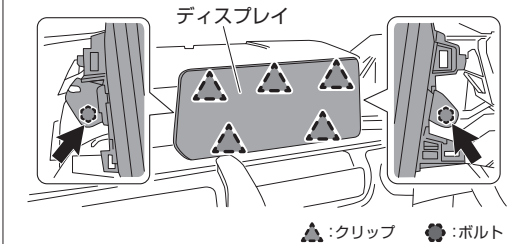
4. ディスプレイサイドカバー(左右)取り外し

クリップのかんごうをはずし、ディスプレイサイドカバー(左右)を取り外す。



5. ディスプレイ取り外し

ボルトとクリップのかんごうをはずし、ディスプレイを取り外す。



テレビキット 車種別分解手順

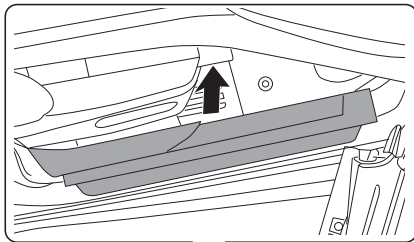
※品番は販売店様によって異なります。

●標準装備&メーカーオプションナビ

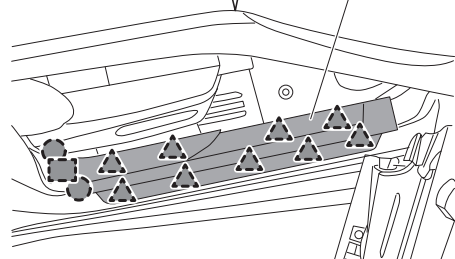
LC		
LC500(コンバーチブル含む)	URZ100	R5.6~
LC500h	GWZ100	R5.6~

6. スカッフプレート(右)取り外し

クリップのかんごうをはずし、スカッフプレート(右)を取り外す。



スカッフプレート(右)

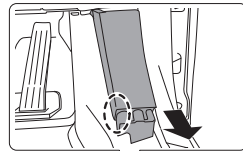


●:ツメ ▲:クリップ ■:ガイド

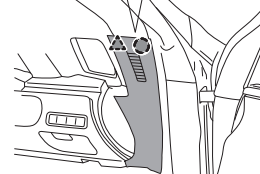
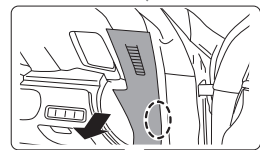
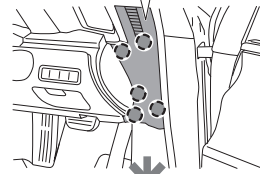
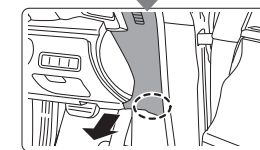
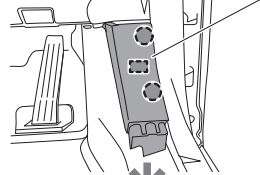
注意 ●カーボンパネルは無理な力を加えると破損の原因となります。

7. トリムカバー(右)取り外し

クリップのかんごうを外し、トリムカバー(右)を取り外す。



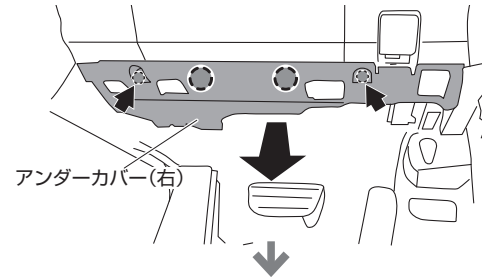
トリムカバー(右)



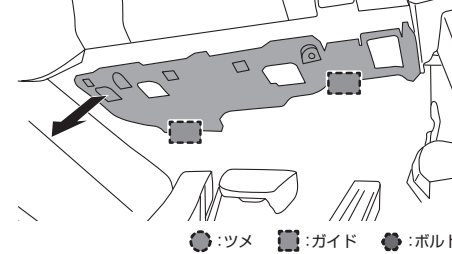
●:ツメ
▲:クリップ
■:ガイド

8. アンダーカバー(右)取り外し

ボルトとツメのかんごうを外し、アンダーカバー(右)を取り外す。



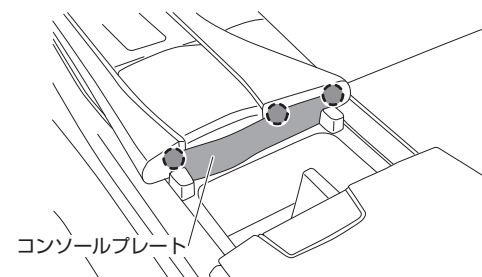
アンダーカバー(右)



●:ツメ ■:ガイド ●:ボルト

9. コンソールプレート取り外し

ツメのかんごうをはずし、コンソールプレートを取り外す。

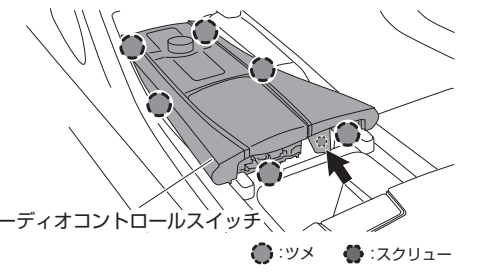


コンソールプレート

●:ツメ

10. オーディオコントロールスイッチ取り外し

スクリューとツメのかんごうをはずし、オーディオコントロールスイッチを取り外す。

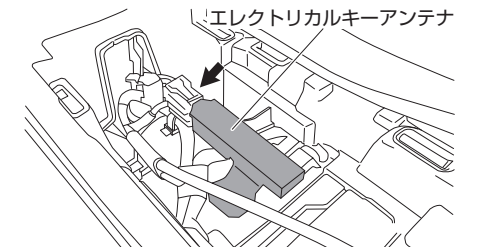


オーディオコントロールスイッチ

●:ツメ ●:スクリュー

11. エレクトリカルキーアンテナ取り外し

クランプのかんごうをはずし、エレクトリカルキーアンテナを取り外す。

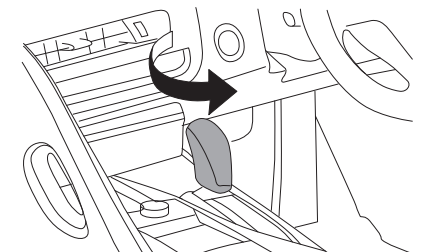


エレクトリカルキーアンテナ

注意 ●エレクトリカルキーアンテナは落下したり強い衝撃を与えない様注意してください。

12. シフトノブ取り外し

下図の方向に回してシフトノブを取り外す。



テレビキット 車種別分解手順

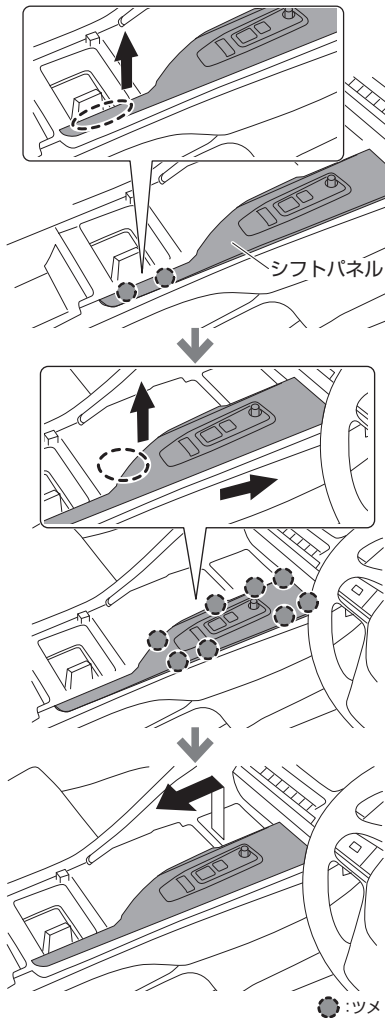
※品番は販売店様によって異なります。

●標準装備&メーカーオプションナビ

LC		
LC500(コンバーチブル含む)	URZ100	R5.6~
LC500h	GWZ100	R5.6~

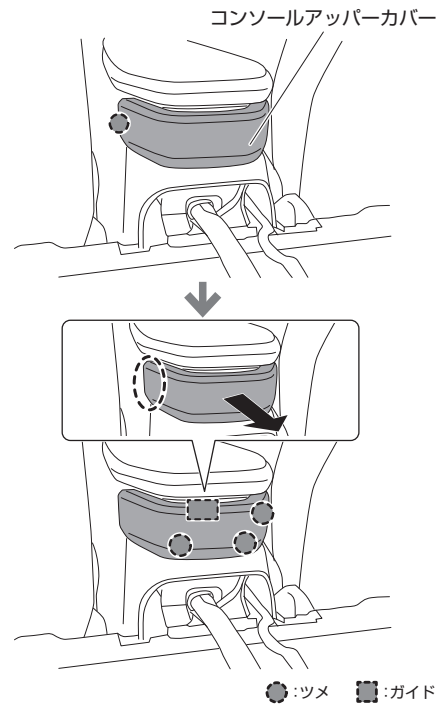
13. シフトパネル取り外し

クリップのかんごうをはずし、シフトパネルを取り外す。



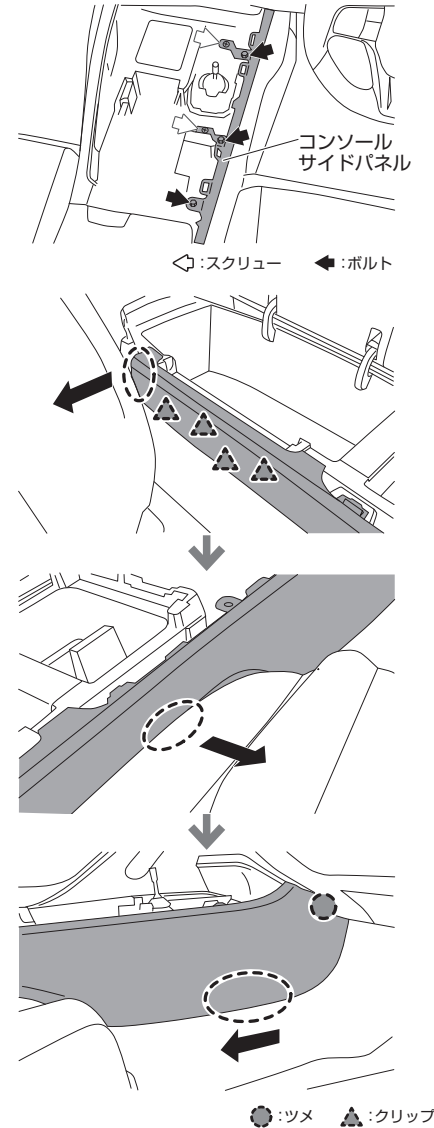
14. コンソールボックスアッパーカバー取り外し

クリップのかんごうをはずし、コンソールアッパーカバーを取り外す。



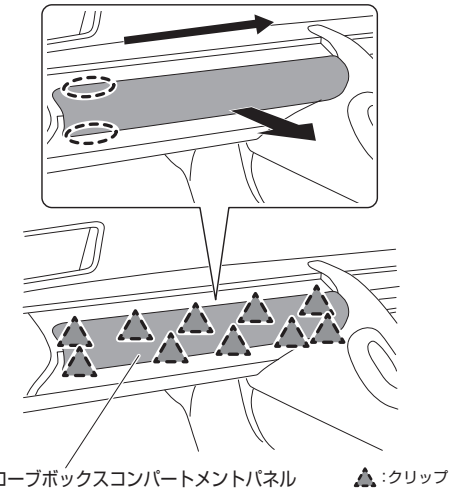
15. コンソールサイドパネル取り外し

スクリュー・ボルトとクリップのかんごうをはずし、コンソールサイドパネルを取り外す。



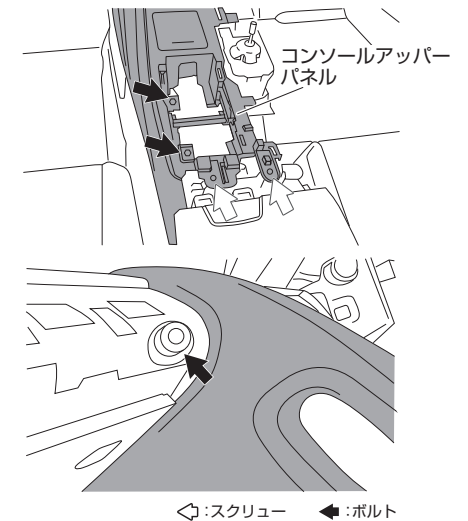
16. グローブボックスコンパートメントパネル取り外し

クリップのかんごうをはずし、グローブボックスコンパートメントパネルを取り外す。



17. コンソールアッパーパネル取り外し1

スクリュー・ボルトを取り外す。

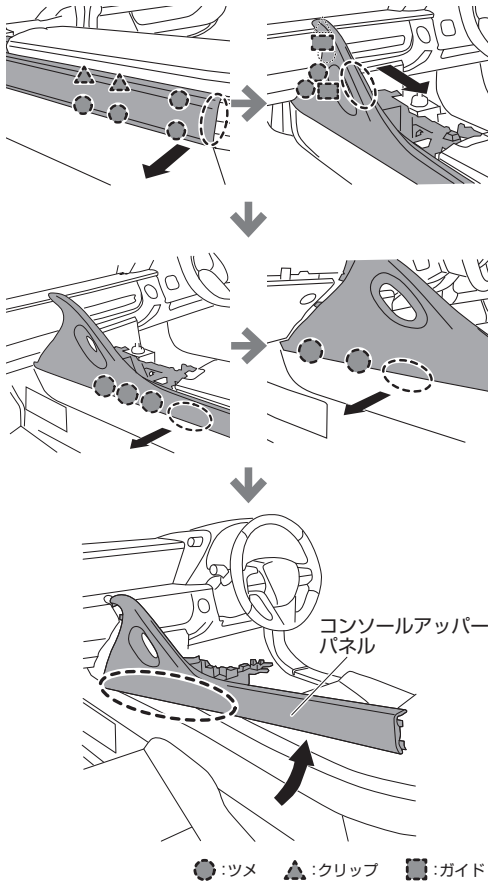


●標準装備&メーカーオプションナビ

LC		
LC500(コンバーチブル含む)	URZ100	R5.6~
LC500h	GWZ100	R5.6~

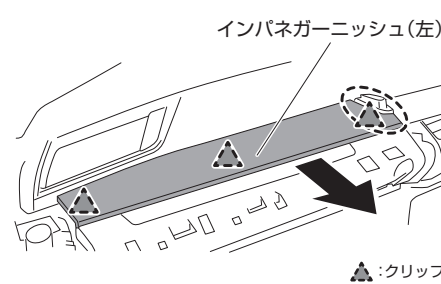
18. コンソールアッパーパネル取り外し2

クリップのかんごうをはずし、コンソールアッパーパネルを取り外す。



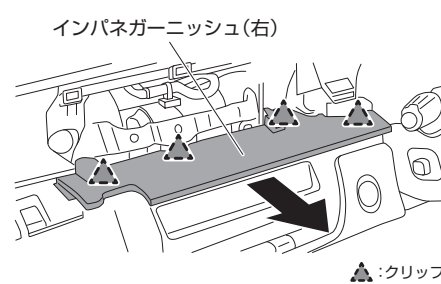
19. インパネガーニッシュ(左)取り外し

○で示した箇所から順にクリップのかんごうをはずし、インパネガーニッシュ(左)を取り外す。



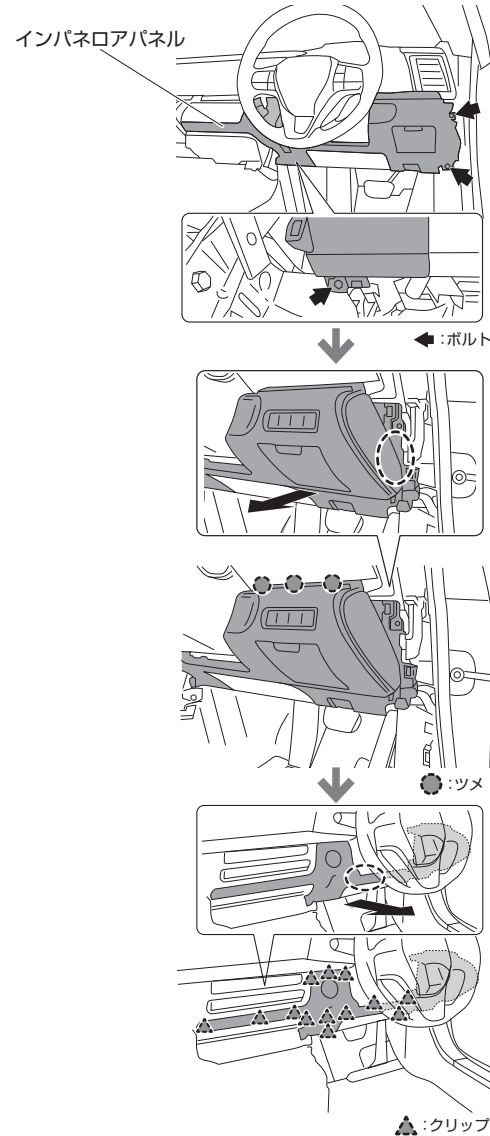
20. インパネガーニッシュ(右)取り外し

○で示した箇所から順にクリップのかんごうをはずし、インパネガーニッシュ(右)を取り外す。



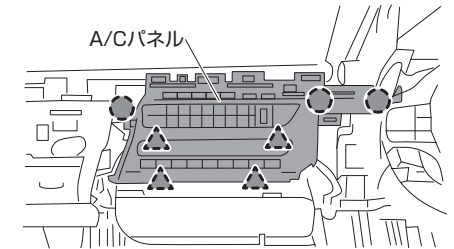
21. インパネロアパネル取り外し

ボルトとクリップのかんごうをはずし、インパネロアパネルを取り外す。



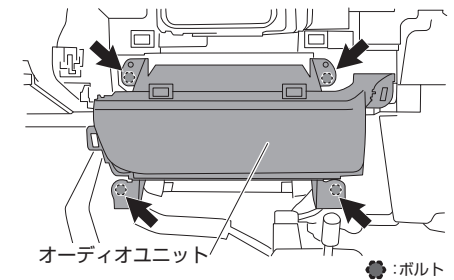
22. A/Cパネル取り外し

クリップのかんごうをはずし、A/Cパネルを取り外す。



23. オーディオユニット取り外し

ボルトをはずし、オーディオユニットを取り外す。



24. 製品取り付け

オーディオユニット部のコネクターへ製品コネクターを割り込ませて接続する。

! ●28ピンコネクターが2つありますので間違えないようご注意ください。

