

### ●標準装備&メーカーオプションナビ

ノア / ヴォクシー		
ノア	MZRA90W・95W / ZWR90W・95W	R4.1~
ヴォクシー	MZRA90W・95W / ZWR90W・95W	R4.1~

#### ⚠ 注意 取り付けを始めるまえに

●イグニッションスイッチをOFFにした後、6分程度ナビゲーションが動作しています。6分以上経過してから、バッテリーのマイナス端子を外してください。

●バッテリーのマイナス端子を外す前に必ず下記の設定を確認・変更してください。

##### [セキュリティロック]

設定がONの場合、バッテリーのマイナス端子再接続後にパスワードの入力が必要となります。設定をオフに変更するか、再接続後に車両使用者様に解除をご依頼ください。

☆→セキュリティ→セキュリティロック

##### [ACCカスタマイズ]

イグニッションスイッチOFF後もモニター画面の表示が継続する場合は、設定をオンに変更してください。

☆→車両カスタマイズ→ACCカスタマイズ

#### ⚠ 重要 TVKITオン時の注意事項

●TVKITがオンの際はナビゲーションの自車位置が不正確になるため、位置情報を使った機能は使用できません。位置情報を使った機能を使用する際はTVKITをオフに切り替えてからしばらく走行し、ナビゲーションの自車位置が復帰してからご使用ください。

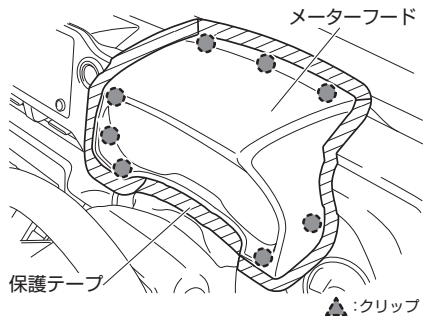
##### [位置情報を使った機能例]

- ・アドバンスドドライブ[渋滞時支援機能]
- ・目的地設定時のルート案内(画面・音声)
- ・T-Connectの検索・案内サービス

### 1. メーターフード取り外し

ツメのかんごうを外し、メーターフードを取り外す。

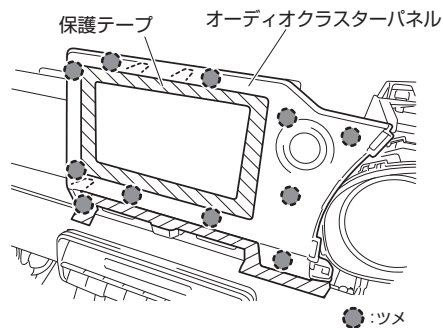
10.5インチ 8インチ



### 2. オーディオクラスターパネル取り外し

ツメのかんごうを外し、オーディオクラスターパネルを取り外す。

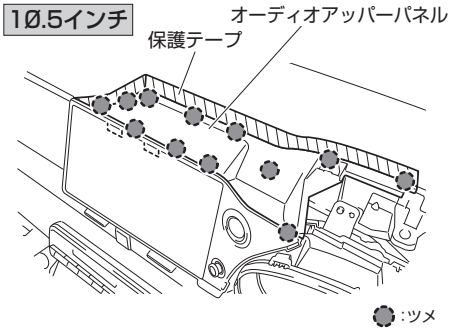
8インチのみ



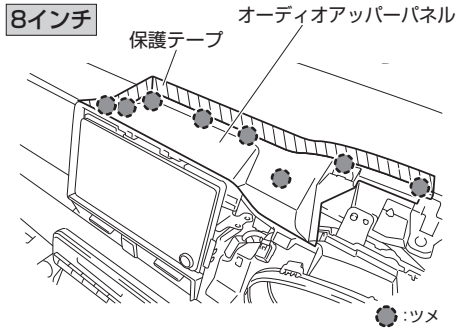
### 3. オーディオアッパーパネル取り外し

ツメのかんごうを外し、オーディオアッパーパネルを取り外す。

10.5インチ



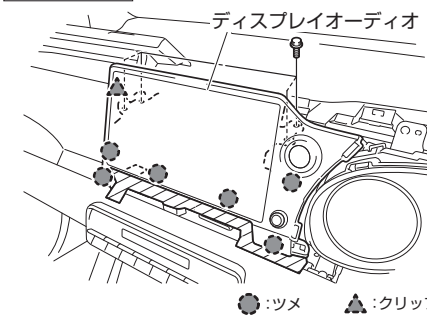
8インチ



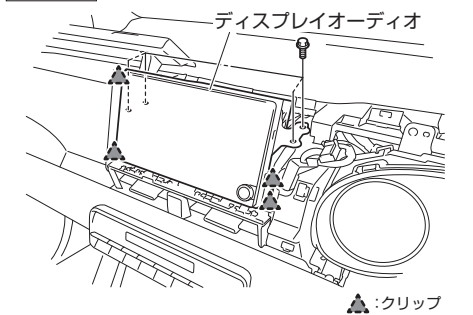
### 4. ディスプレイオーディオ取り外し

ボルトを外し、ディスプレイオーディオを取り外す。

10.5インチ



8インチ



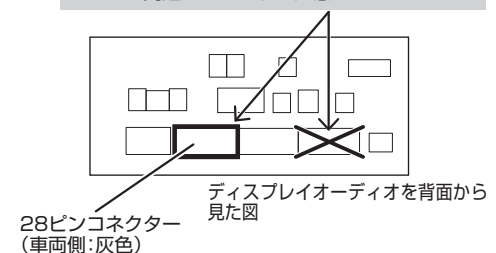
### 5. 製品取り付け

図で示した28ピンコネクターへ製品コネクターを割り込ませます。

10.5インチ

8インチ

⚠ ●28ピンコネクターが2つありますので間違えないようご注意ください。



### ●標準装備&メーカーオプションナビ

シエンタ		
シエンタ	MXPC10G・12G/MXPL10G・12G・15G	R4.9~

**⚠ 注意 取り付けを始めるまえに**

- イグニッションスイッチをOFFにした後、6分程度ナビゲーションが動作しています。6分以上経過してから、バッテリーのマイナス端子を外してください。
- バッテリーのマイナス端子を外す前に必ず下記の設定を確認・変更してください。
  - [セキュリティロック]  
設定がONの場合、バッテリーのマイナス端子再接続後にパスワードの入力が必要となります。設定をオフに変更するか、再接続後に車両使用者様に解除をご依頼ください。  
⚙→セキュリティ→セキュリティロック
  - [ACCカスタマイズ]  
イグニッションスイッチOFF後もモニター画面の表示が継続する場合は、設定をオンに変更してください。  
⚙→車両カスタマイズ→ACCカスタマイズ

**⚠ 重要 TVKITオン時の注意事項**

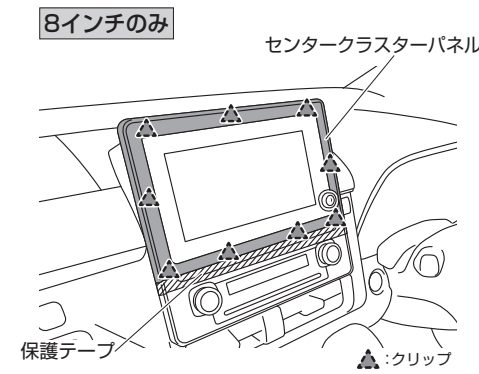
- TVKITがオンの時はナビゲーションの自車位置が不正確になるため、位置情報を使った機能は使用できません。位置情報を使った機能を使用する際はTVKITをオフに切り替えてからしばらく走行し、ナビゲーションの自車位置が復帰してからご使用ください。

[位置情報を使った機能例]

- ・目的地設定時のルート案内(画面・音声)
- ・T-Connectの検索・案内サービス
- ・ドライブレコーダーの録画映像に記録される位置情報

### 1. センタークラスターパネル取り外し

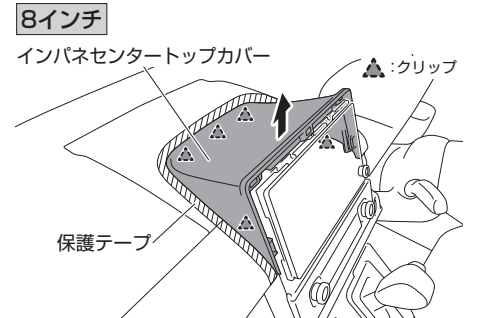
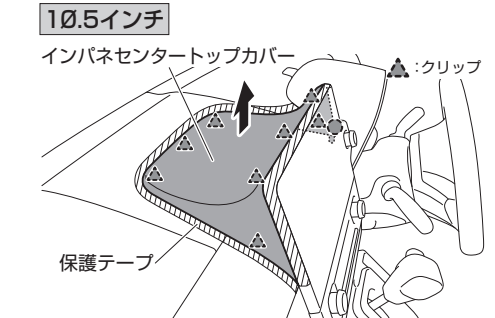
クリップのかんごうを外し、センタークラスターパネルを取り外す。



**製品イルミ線(橙色)について**  
製品コネクターから出ているイルミ線(橙色)は、ビルトインスイッチのイルミ線接続用です。ビルトインTV-KIT以外はビニルテープで絶縁して束ねてください。

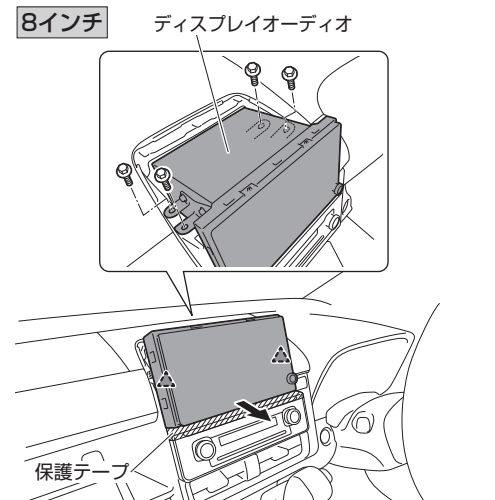
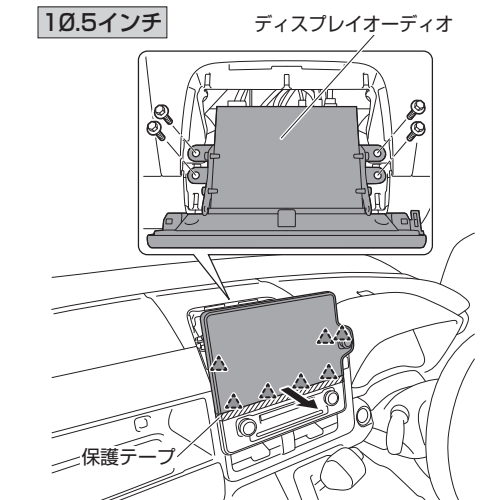
### 2. インパネセンタートップカバー取り外し

クリップのかんごうを外し、インパネセンタートップカバーを取り外す。



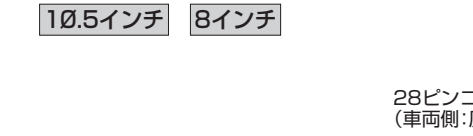
### 3. ディスプレーオーディオ取り外し

ボルトとクリップのかんごうを外し、ディスプレイオーディオを取り外す。

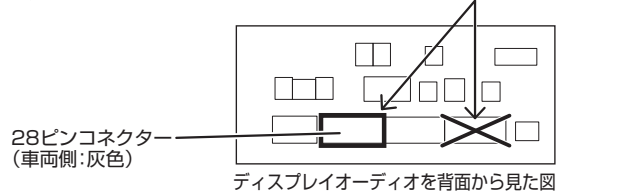


### 4. 製品取り付け

図で示した28ピンコネクターへ製品コネクターを割り込ませます。



**⚠** ●28ピンコネクターが2つありますので間違えないようご注意ください。



### ●標準装備&メーカーオプションナビ

クラウン(クロスオーバー)		
クラウン(クロスオーバー)	AZSH35/TZSH35	R4.9~

#### ⚠ 注意 取り付けを始めるまえに

●イグニッションスイッチをOFFにした後、6分程度ナビゲーションが動作しています。6分以上経過してから、バッテリーのマイナス端子を外してください。

●バッテリーのマイナス端子を外す前に必ず下記の設定を確認・変更してください。

##### 【セキュリティロック】

設定がオンの場合、バッテリーのマイナス端子再接続後にパスワードの入力が必要となります。設定をオフに変更するか、再接続後に車両使用者様に解除をご依頼ください。

⚙→セキュリティ→セキュリティロック

##### 【ACCカスタマイズ】

イグニッションスイッチOFF後もモニター画面の表示が継続する場合は、設定をオンに変更してください。

⚙→車両カスタマイズ→ACCカスタマイズ

#### ❗ 重要 TVKITオン時の注意事項

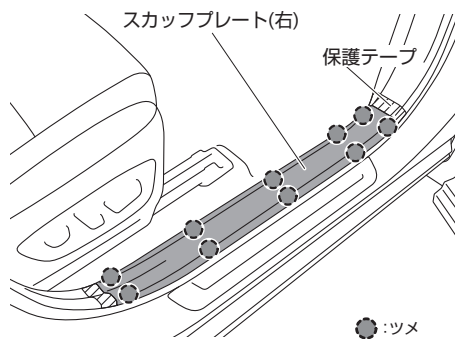
●TVKITがオンの時はナビゲーションの自車位置が不正確になるため、位置情報を使った機能は使用できません。位置情報を使った機能を使用する際はTVKITをオフに切り替えてからしばらく走行し、ナビゲーションの自車位置が復帰してからご使用ください。

##### 【位置情報を使った機能例】

- ・アドバンスドライブ[渋滞時支援機能]
- ・目的地設定時のルート案内(画面・音声)
- ・T-Connectの検索・案内サービス
- ・ドライブレコーダーの録画映像に記録される位置情報

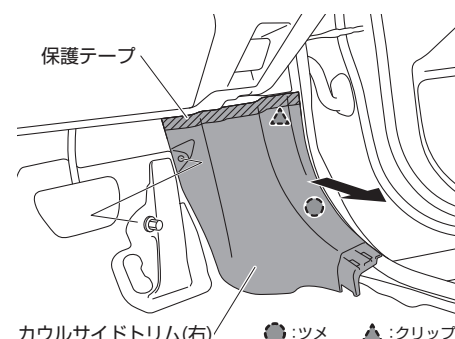
#### 1. スカッフプレート(右)取り外し

ツメのかんごうを外し、スカッフプレート(右)を取り外す。



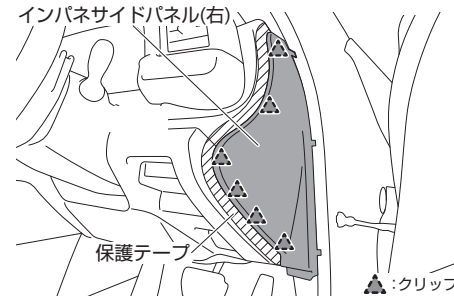
#### 2. カウルサイドトリム(右)取り外し

樹脂ナットとツメ・クリップのかんごうを外し、カウルサイドトリム(右)を取り外す。



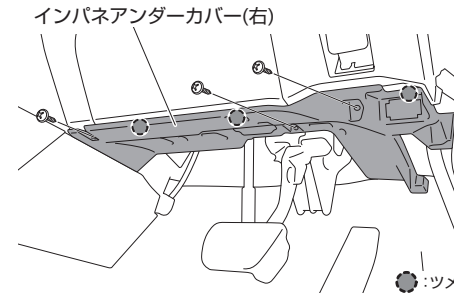
#### 3. インパネサイドパネル(右)取り外し

クリップのかんごうを外し、インパネサイドパネル(右)を取り外す。



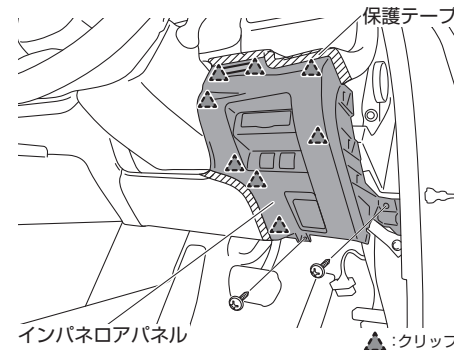
#### 4. インパネアンダーカバー(右)取り外し

スクリューとツメのかんごうを外し、インパネアンダーカバー(右)を取り外す。



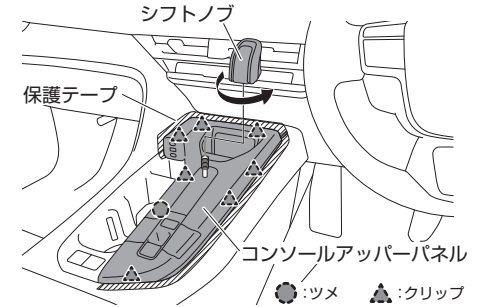
#### 5. インパネロアパネル取り外し

スクリューとクリップのかんごうを外し、インパネロアパネルを取り外す。



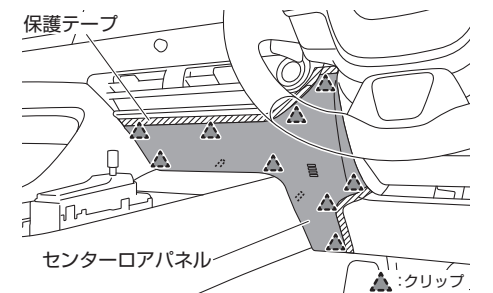
#### 6. コンソールアッパーパネル取り外し

シフトノブを回して取り外し、ツメ・クリップのかんごうを外してコンソールアッパーパネルを取り外す。



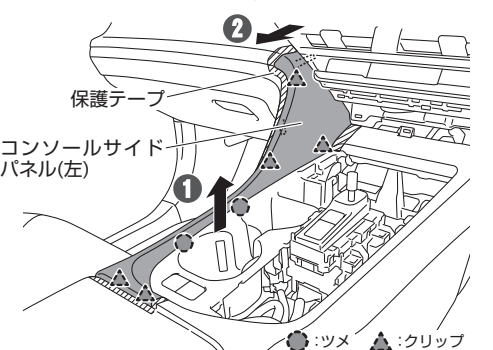
#### 7. センターロアパネル取り外し

クリップのかんごうを外し、センターロアパネルを取り外す。



#### 8. コンソールサイドパネル(左)取り外し

ツメ・クリップのかんごうを①の方向へ外し、コンソールサイドパネル(左)を②の方向へ取り外す。



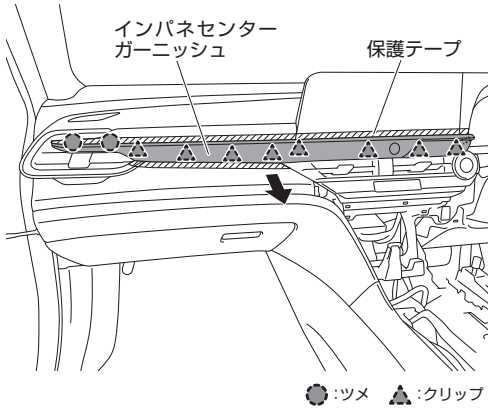


### ●標準装備&メーカーオプションナビ

クラウン(クロスオーバー)		
クラウン(クロスオーバー)	AZSH35/TZSH35	R4.9~

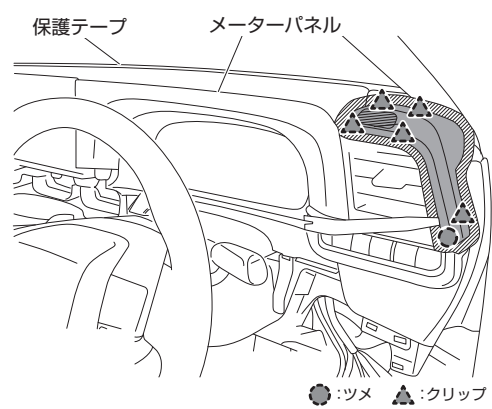
#### 9. インパネセンターガーニッシュ取り外し

ツメ・クリップのかんごうを外し、インパネセンターガーニッシュを取り外す。



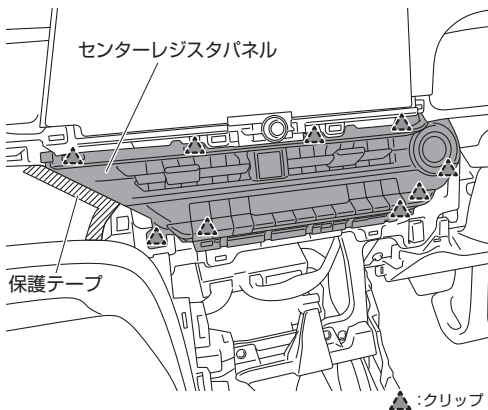
#### 11. サイドプロテクタノズル取り外し

ツメ・クリップのかんごうを外し、サイドプロテクタノズルを取り外す。



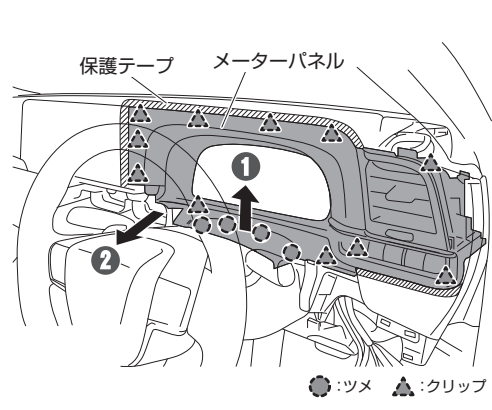
#### 10. センターレジスタパネル取り外し

クリップのかんごうを外し、センターレジスタパネルを取り外す。



#### 12. メータークラスター取り外し

ツメのかんごうを①の方向へ外し、クリップのかんごうを②の方向へ外してメータークラスターを取り外す。

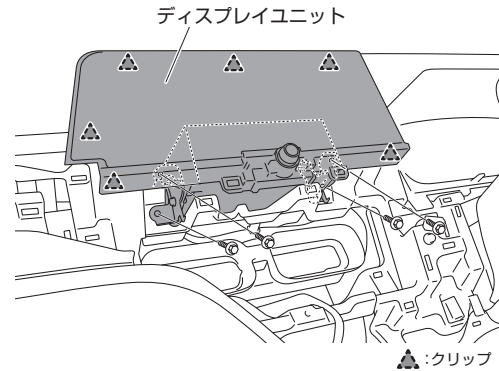


#### 製品イルミ線(橙色)について

製品コネクターから出ているイルミ線(橙色)は、ビルトインスイッチのイルミ線接続用です。ビルトインTV-KIT以外はビニルテープで絶縁して束ねてください。

#### 13. ディスプレイユニット取り外し

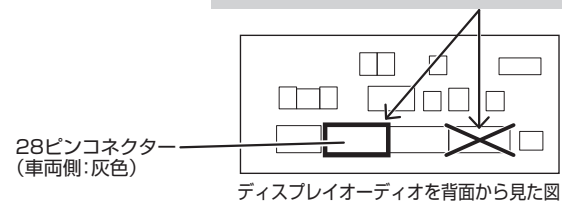
ボルトとクリップのかんごうを外し、ディスプレイユニットを取り外す。



#### 14. 製品取り付け

図で示した28ピンコネクターへ製品コネクターを割り込ませます。

⚠ ●28ピンコネクターが2つありますので間違えないようご注意ください。



### ●標準装備&メーカーオプションナビ

カローラ		
カローラ	MZEA17/ZWE215・219	R4.10~
カローラツーリング	MZEA17W/ZWE215W・219W	R4.10~
カローラスポーツ	MZEA12H/ZWE219H	R4.10~

**⚠ 注意** 取り付けを始めるまえに

- イグニッションスイッチをOFFにした後、6分程度ナビゲーションが動作しています。6分以上経過してから、バッテリーのマイナス端子を外してください。
- バッテリーのマイナス端子を外す前に必ず下記の設定を確認・変更してください。
  - [セキュリティロック]  
設定がONの場合、バッテリーのマイナス端子再接続後にパスワードの入力が必要となります。設定をオフに変更するか、再接続後に車両使用者様に解除をご依頼ください。  
⚙→セキュリティ→セキュリティロック
  - [ACCカスタマイズ]  
イグニッションスイッチOFF後もモニター画面の表示が継続する場合は、設定をオンに変更してください。  
⚙→車両カスタマイズ→ACCカスタマイズ

**❗ 重要 TVKITオン時の注意事項**

- TVKITがオンの際はナビゲーションの自車位置が不正確になるため、位置情報を使った機能は使用できません。位置情報を使った機能を使用する際はTVKITをオフに切り替えてからしばらく走行し、ナビゲーションの自車位置が復帰してからご使用ください。
  - [位置情報を使った機能例]
    - ・目的地設定時のルート案内(画面・音声)
    - ・T-Connectの検索・案内サービス
    - ・ドライブレコーダーの録画映像に記録される位置情報

### 1. オーディオクラスター取り外し

クリップ・ツメのかんごうを外し、オーディオクラスターを取り外す

8インチ

オーディオクラスター

保護テープ

●:ツメ ▲:クリップ

10.5インチ

オーディオクラスター

保護テープ

▲:クリップ

**製品イルミ線(橙色)について**  
製品コネクターから出ているイルミ線(橙色)は、ビルトインスイッチのイルミ線接続用です。ビルトインTV-KIT以外はビニールテープで絶縁して束ねてください。

### 2. A/Cパネル取り外し

クリップ・ツメのかんごうを外し、A/Cパネルを取り外す。

A/Cパネル

保護テープ

●:ツメ ▲:クリップ

### 3. A/Cレジスター取り外し

クリップのかんごうを外し、A/Cレジスターを取り外す。

A/Cレジスター

▲:クリップ

### 4. インパネサイドパネル(左)取り外し

クリップのかんごうを外し、インパネサイドパネル(左)を取り外す。

保護テープ

インパネサイドパネル(左)

▲:クリップ

### 5. インパネクラスターパネル取り外し

スクリューとクリップのかんごうを外し、インパネクラスターパネルを取り外す。

インパネクラスターパネル

保護テープ

▲:クリップ

### 6. ディスプレイオーディオ取り外し

ボルトとクリップのかんごうを外し、ディスプレイオーディオを取り外す。

8インチ

▲:クリップ

10.5インチ

▲:クリップ

### 7. 製品取り付け

図で示した28ピンコネクターへ製品コネクターを割り込ませます。

8インチ

10.5インチ

⚠ ●28ピンコネクターが2つありますので間違えないようご注意ください。

28ピンコネクター (車両側:灰色)

ディスプレイオーディオを背面から見た図

### ●標準装備&メーカーオプションナビ

RAV4(プラグインハイブリッド車含む)		
RAV4	AXAH52・54/AXAP54/MXAA52・54	R4.10~

**⚠ 注意 取り付けを始めるまえに**

- イグニッションスイッチをOFFにした後、6分程度ナビゲーションが動作しています。6分以上経過してから、バッテリーのマイナス端子を外してください。
- バッテリーのマイナス端子を外す前に必ず下記の設定を確認・変更してください。
  - 【セキュリティロック】  
設定がONの場合、バッテリーのマイナス端子再接続後にパスワードの入力が必要となります。設定をオフに変更するか、再接続後に車両使用者様に解除をご依頼ください。  
⚙→セキュリティ→セキュリティロック
  - 【ACCカスタマイズ】  
イグニッションスイッチOFF後もモニター画面の表示が継続する場合は、設定をオンに変更してください。  
⚙→車両カスタマイズ→ACCカスタマイズ

**⚠ 重要 TVKITオン時の注意事項**

- TVKITがオンの時はナビゲーションの自車位置が不正確になるため、位置情報を使った機能は使用できません。位置情報を使った機能を使用する際はTVKITをオフに切り替えてからしばらく走行し、ナビゲーションの自車位置が復帰してからご使用ください。

【位置情報を使った機能例】

- ・目的地設定時のルート案内(画面・音声)
- ・T-Connectの検索・案内サービス

### 1. インパネセンタートップカバー取り外し

クリップのかんごうを外し、インパネセンタートップカバーを取り外す。

インパネセンタートップカバー

保護テープ

▲:クリップ

**製品イルミ線(橙色)について**  
製品コネクターから出ているイルミ線(橙色)は、ビルトインスイッチのイルミ線接続用です。ビルトインTV-KIT以外はビニルテープで絶縁して束ねてください。

### 2. ディスプレイオーディオ取り外し

ボルトとクリップのかんごうを外し、ディスプレイオーディオを取り外す。

**8インチ**

ディスプレイオーディオ

保護テープ

▲:クリップ

**10.5インチ**

ディスプレイオーディオ

保護テープ

▲:クリップ

### 3. 製品取り付け

図で示した28ピンコネクターへ製品コネクターを割り込ませます。

●28ピンコネクターが2つありますので間違えないようご注意ください。

**10.5インチ**

**8インチ**

28ピンコネクター(車両側:灰色)

ディスプレイオーディオを背面から見た図



# TTV430/T430DL/TTV430B-D/ TTV430DB-D/TTV430S/T430DLS

※品番は販売店様によって異なります。

## テレビキット 車種別分解手順

221209-AKN-TTV430-M07

### ●標準装備&メーカーオプションナビ

#### bZ4X

bZ4X	XEAM10/YEAM15	R4.5~
------	---------------	-------

#### ⚠ 注意 取り付けを始めるまえに

●イグニッションスイッチをOFFにした後、6分程度ナビゲーションが動作しています。6分以上経過してから、バッテリーのマイナス端子を外してください。

●バッテリーのマイナス端子を外す前に必ず下記の設定を確認・変更してください。

##### 【セキュリティロック】

設定がオンの場合、バッテリーのマイナス端子再接続後にパスワードの入力が必要となります。設定をオフに変更するか、再接続後に車両使用者様に解除をご依頼ください。

⚙→セキュリティ→セキュリティロック

##### 【ACCカスタマイズ】

イグニッションスイッチOFF後もモニター画面の表示が継続する場合は、設定をオンに変更してください。

⚙→車両カスタマイズ→ACCカスタマイズ

#### ⚠ 重要 TVKITオン時の注意事項

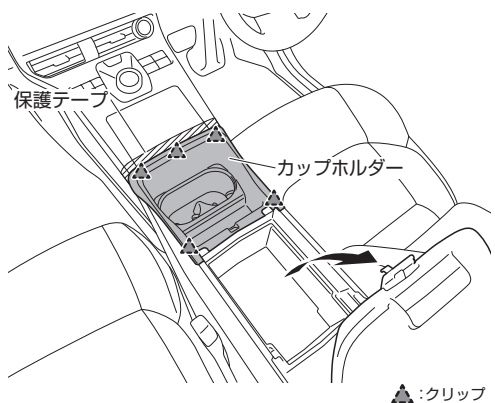
●TVKITがオンの時はナビゲーションの自車位置が不正確になるため、位置情報を使った機能は使用できません。位置情報を使った機能を使用する際はTVKITをオフに切り替えてからしばらく走行し、ナビゲーションの自車位置が復帰してからご使用ください。

##### 【位置情報を使った機能例】

- ・目的地設定時のルート案内(画面・音声)
- ・T-Connectの検索・案内サービス

#### 1. カップホルダー取り外し

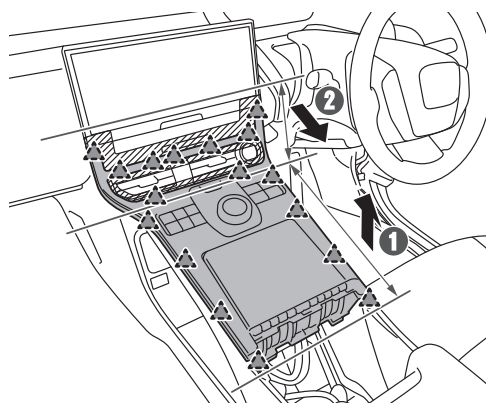
クリップのかんごうを外し、カップホルダーを取り外す。



▲:クリップ

#### 2. コンソールアッパーパネル取り外し

クリップのかんごうを外し、図の矢印①→②の順にコンソールアッパーパネルを取り外す。



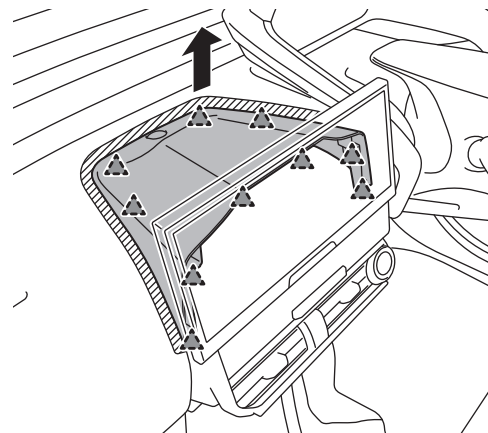
▲:クリップ

#### 製品イルミ線(橙色)について

製品コネクターから出ているイルミ線(橙色)は、ビルトインスイッチのイルミ線接続用です。ビルトインTV-KIT以外はビニルテープで絶縁して束ねてください。

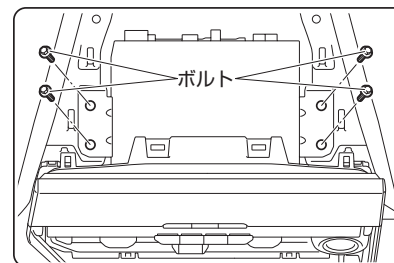
#### 3. インパネセンタートップカバー取り外し

クリップのかんごうを外し、インパネセンタートップカバーを取り外す。

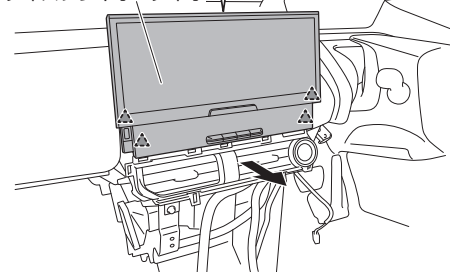


#### 4. ディスプレーオーディオ取り外し

ボルトとクリップのかんごうを外し、ディスプレイオーディオを取り外す。



ディスプレイオーディオ

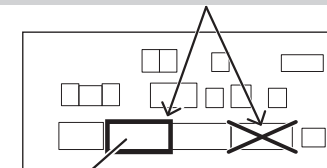


▲:クリップ

#### 5. 製品取り付け

図で示した28ピンコネクターへ製品コネクターを割り込ませます。

⚠ ●28ピンコネクターが2つありますので間違えないようご注意ください。



28ピンコネクター  
(車両側:灰色)

ディスプレイオーディオを背面から見た図



### ●標準装備&メーカーオプションナビ

プリウス		
プリウス	MXWH60・65	R5.1~
プリウス(PHEV)	MXWH61	R5.3~

#### ⚠注意 取り付けを始めるまえに

●イグニッションスイッチをOFFにした後、6分程度ナビゲーションが動作しています。6分以上経過してから、バッテリーのマイナス端子を外してください。

●バッテリーのマイナス端子を外す前に必ず下記の設定を確認・変更してください。

##### [セキュリティロック]

設定がオンの場合、バッテリーのマイナス端子再接続後にパスワードの入力が必要となります。設定をオフに変更するか、再接続後に車両使用者様に解除をご依頼ください。

⚙️→セキュリティ→セキュリティロック

##### [ACCカスタマイズ]

イグニッションスイッチOFF後もモニター画面の表示が継続する場合は、設定をオンに変更してください。

⚙️→車両カスタマイズ→ACCカスタマイズ

#### ❗重要 TVKITオン時の注意事項

●TVKITがオンの時はナビゲーションの自車位置が不正確になるため、位置情報を使った機能は使用できません。位置情報を使った機能を使用する際はTVKITをオフに切り替えてからしばらく走行し、ナビゲーションの自車位置が復帰してからご使用ください。

##### [位置情報を使った機能例]

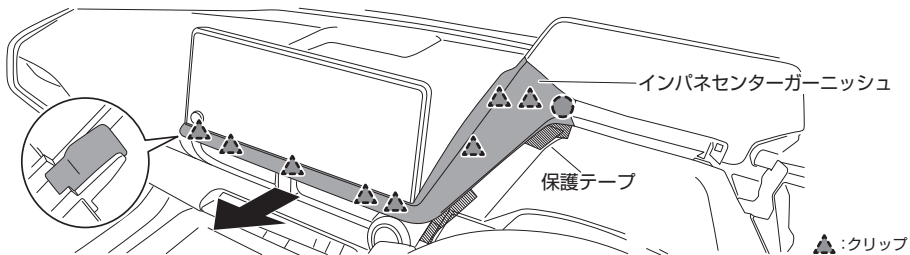
- ・目的地設定時のルート案内(画面・音声)
- ・T-Connectの検索・案内サービス
- ・ドライブレコーダーの録画映像に記録される位置情報

●本製品をご使用する前にあらかじめLCA機能をオフに設定変更してください。(LCA装着車のみ) LCA機能をオンのまま使用すると、走行中にマルチインフォメーションディスプレイ(メーター)に「機能停止 取扱書を確認」と表示される場合があります。

●TVKITオンで走行を継続しているとナビゲーションが「車速信号 信号途絶」のエラーを検出する場合があります。(ナビ画面やマルチインフォメーションディスプレイに警告は表示されません)これは本製品が車速信号を制御することで発生する症状となり故障ではありません。車両への影響はございませんので安心してご使用ください。

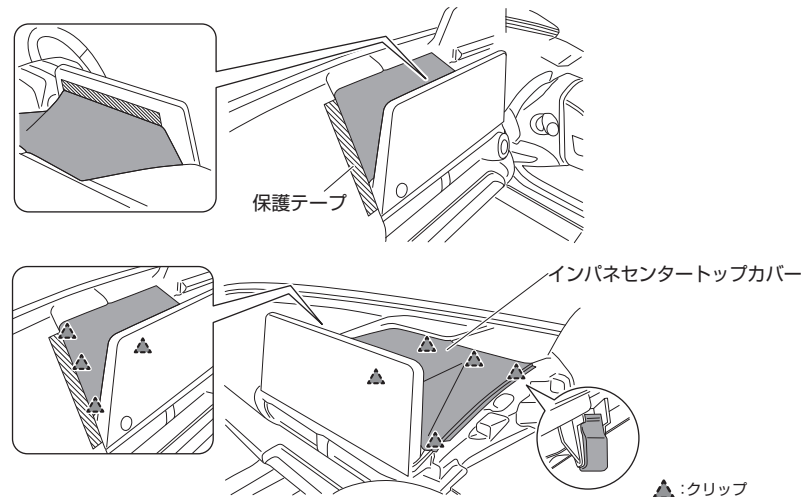
### 1. インパネセンターガーニッシュ取り外し

ツメとクリップのかんごうをはずし、インパネセンターガーニッシュを取り外す。



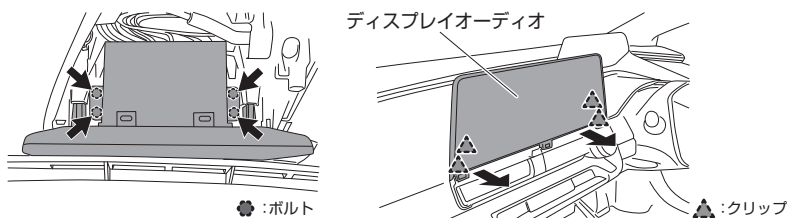
### 2. インパネセンタートップカバー取り外し

クリップのかんごうをはずし、インパネセンタートップカバーを取り外す。



### 3. ディスプレイオーディオ取り外し

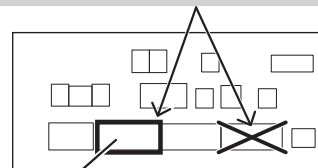
ボルトとクリップのかんごうをはずし、ディスプレイオーディオを取り外す。



### 4. 製品取り付け

図で示した28ピンコネクターへ製品コネクターを割り込ませませす。

⚠ ●28ピンコネクターが2つありますので間違えないようご注意ください。



28ピンコネクター (車両側: 灰色)      ディスプレイオーディオを背面から見た図