

テレビキット 車種別分解手順

※品番は販売店様によって異なります。

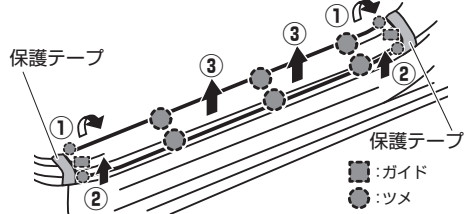
●標準装備&メーカーオプションナビ

NX		
NX300	AGZ10・15	H29.9~R3.9
NX300h	AYZ10・15	H29.9~R3.9

重要 取り付けを始めるまえに
●イグニッションスイッチをOFFにした後、6分程度ナビゲーションが動作しています。
6分以上経過してから、バッテリーのマイナス端子を外してください。

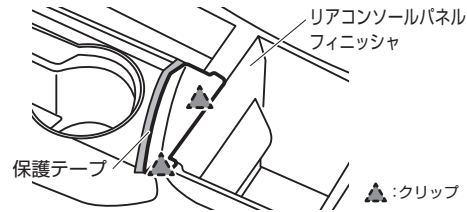
1. 運転席スカッフプレート取り外し

スカッフプレート周辺に保護テープを貼ります。
ツメを浮かせ、スカッフプレートを取り外します。



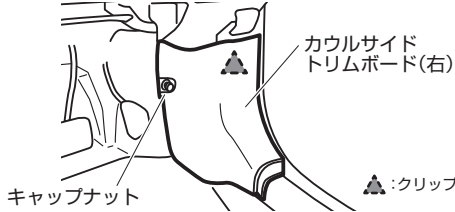
4. リアコンソールパネルフィニッシャ取り外し

リアコンソールパネルフィニッシャ周辺に保護テープを貼ります。
クリップを浮かせ、リアコンソールパネルフィニッシャを取り外します。



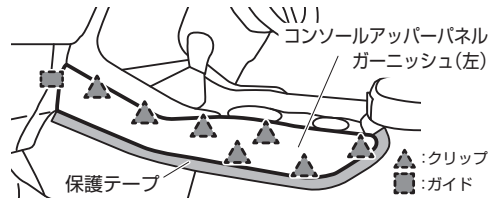
2. 運転席カウルサイドトリムボード取り外し

キャップナットを外し、クリップを浮かせて運転席カウルサイドトリムボードを取り外します。



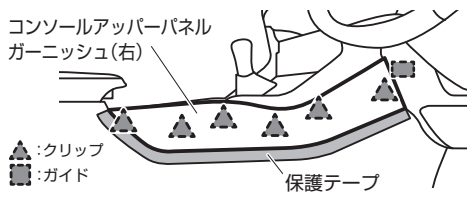
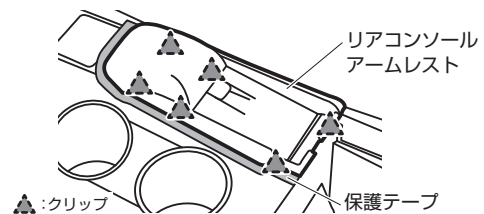
5. コンソールアッパーパネルガーニッシュ(左/右)取り外し

コンソールアッパーパネルガーニッシュ周辺に保護テープを貼ります。
クリップを浮かせ、コンソールアッパーパネルガーニッシュ(左/右)を取り外します。



3. リアコンソールアームレスト取り外し

リアコンソールアームレスト周辺に保護テープを貼ります。
クリップを浮かせ、リアコンソールアームレストを取り外します。

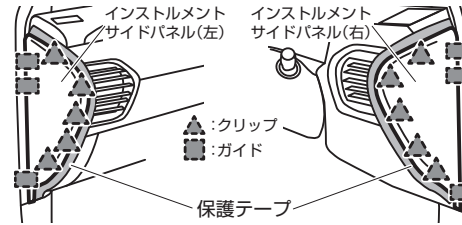


橙線(イルミ)について

製品コネクターから出ている橙線(イルミ)は、使用しません。
ビニールテープ等で絶縁処理をお願いします。

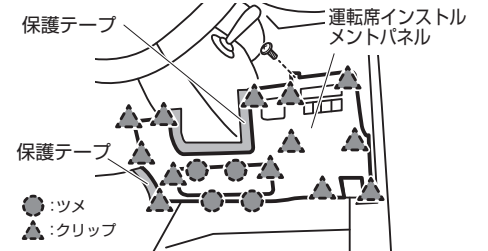
6. インストルメントサイドパネル(左/右)取り外し

インストルメントサイドパネル周辺に保護テープを貼ります。
クリップを浮かせ、インストルメントサイドパネル(左/右)を取り外します。



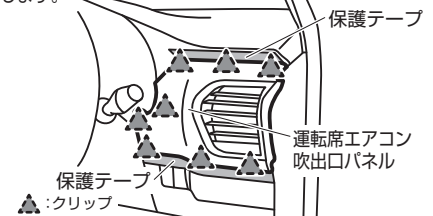
9. 運転席インストルメントパネル取り外し

運転席インストルメントパネル周辺に保護テープを貼ります。
スクリューを外してクリップを浮かせ、運転席インストルメントパネルを取り外します。



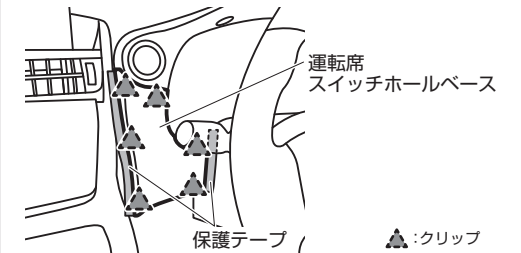
7. 運転席エアコン吹出口パネル取り外し

運転席エアコン吹出口パネル周辺に保護テープを貼ります。
クリップを浮かせ、運転席エアコン吹出口パネルを取り外します。



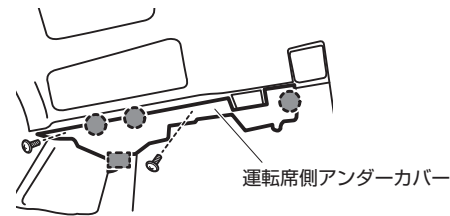
10. 運転席スイッチホールベース取り外し

運転席スイッチホールベース周辺に保護テープを貼ります。
クリップを浮かせ、運転席スイッチホールベースを取り外します。



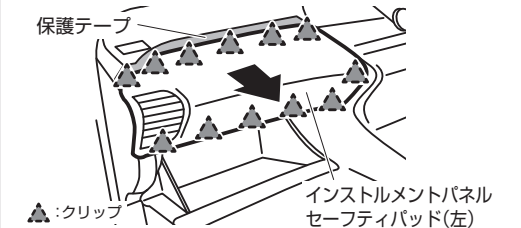
8. 運転席側アンダーカバー(運転席足下)取り外し

スクリューを外します。
ツメを浮かせ、運転席側アンダーカバーを取り外します。



11. インストルメントパネルセーフティパッド(左)取り外し

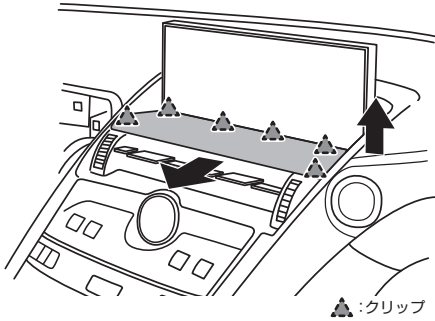
グローブボックスを開け、インストルメントパネルセーフティパッド(右)周辺に保護テープを貼ります。
クリップを浮かせ、インストルメントパネルセーフティパッド(左)を取り外します。



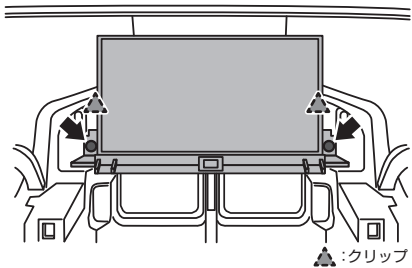
●標準装備&メーカーオプションナビ

NX		
NX300	AGZ10・15	H29.9~R3.9
NX300h	AYZ10・15	H29.9~R3.9

12. インstrumentパネルフィニッシュプレート取り外し

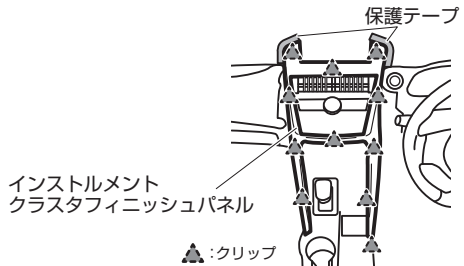


13. ディスプレイ取り外し



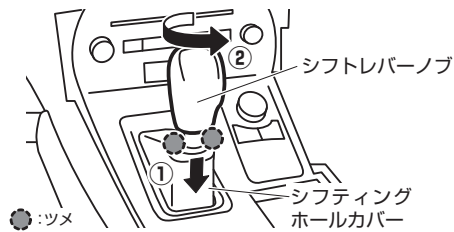
14. Instrumentクラスタフィニッシュパネル取り外し

Instrumentクラスタフィニッシュパネル周辺に保護テープを貼ります。
クリップを浮かせ、Instrumentクラスタフィニッシュパネルを取り外します。



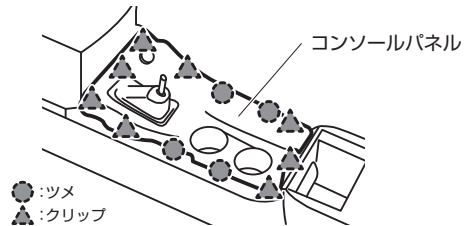
15. シフトレバーノブ取り外し

シフティングホールカバーを引き下げ、ツメを浮かせます。
シフトレバーノブを左に回して取り外します。



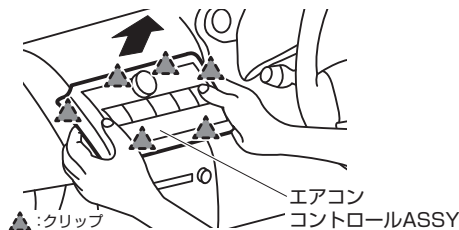
16. コンソールパネル取り外し

ツメ、クリップを浮かせ、コンソールパネルを取り外します。



17. エアコンコントロールASSY取り外し

クリップを浮かせ、エアコンコントロールASSYを取り外します。

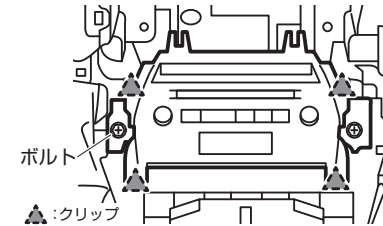


橙線(イルミ)について

製品コネクタから出ている橙線(イルミ)は、使用しません。
ビニールテープ等で絶縁処理をお願いします。

18. ラジオレシーバーASSY取り外し

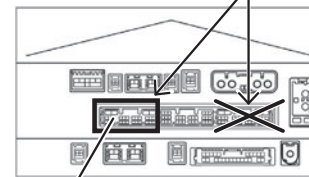
ボルトを外します。
クリップを浮かせ、ラジオレシーバーASSYを取り外します。



19. 28ピンコネクタ取り付け位置

図で示した28ピンコネクタへ製品コネクタを割り込ませます。

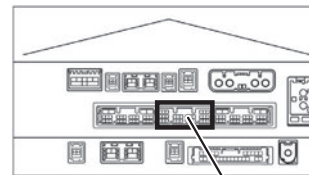
●28ピンコネクタが2つありますので間違えないようご注意ください。



28ピンコネクタ

20. 30ピンコネクタ取り付け位置

図で示した30ピンコネクタへ製品コネクタを割り込ませます。



30ピンコネクタ



TTV411/T411DL/TTV411S/T411DLS
TTA611

※品番は販売店様によって異なります。

テレビキット 車種別分解手順

●標準装備&メーカーオプションナビ

LC		
LC500	URZ100	H29.4~R5.5
LC500h	GWZ100	H29.3~R5.5

重要 取り付けを始めるまえに
●イグニッションスイッチをOFFにした後、6分程度ナビゲーションが動作しています。
6分以上経過してから、バッテリーのマイナス端子を外してください。

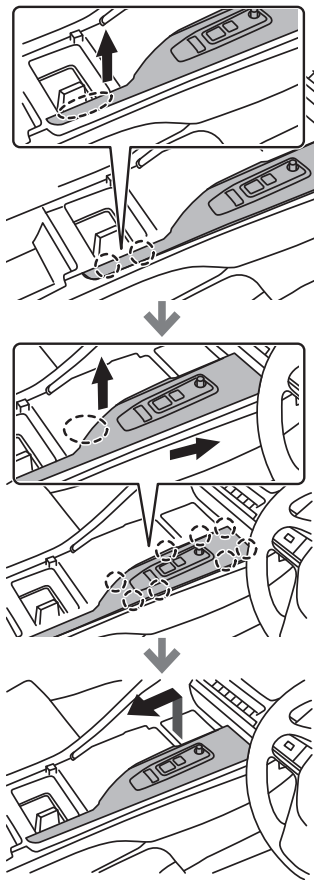
1. シフトノブ取り外し

下図の方向に回してシフトノブを取り外す。



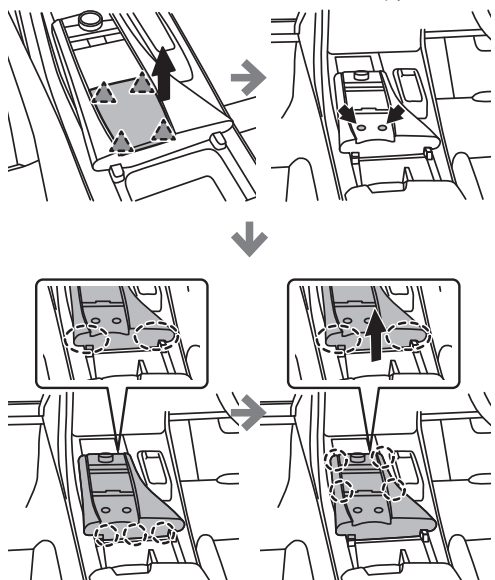
3. シフトパネル取り外し

クリップのかん合を外してシフトパネルを取り外す。



2. リモートタッチパッド取り外し

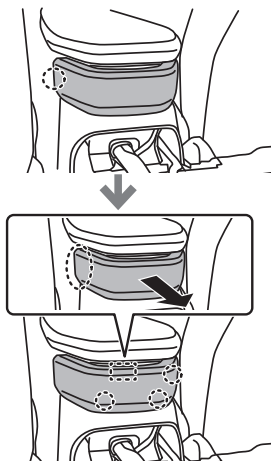
スクリューを外す。



橙線(イルミ)について
製品コネクターから出ている橙線(イルミ)は、使用しません。
ビニールテープ等で絶縁処理をお願いします。

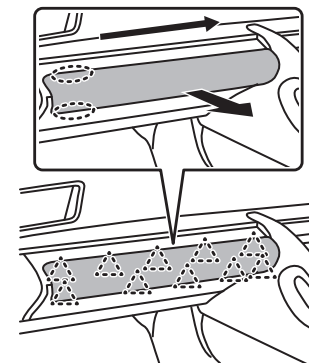
4. コンソールボックスアッパーカバー取り外し

クリップのかん合を外してコンソールボックスアッパーカバーを取り外す。



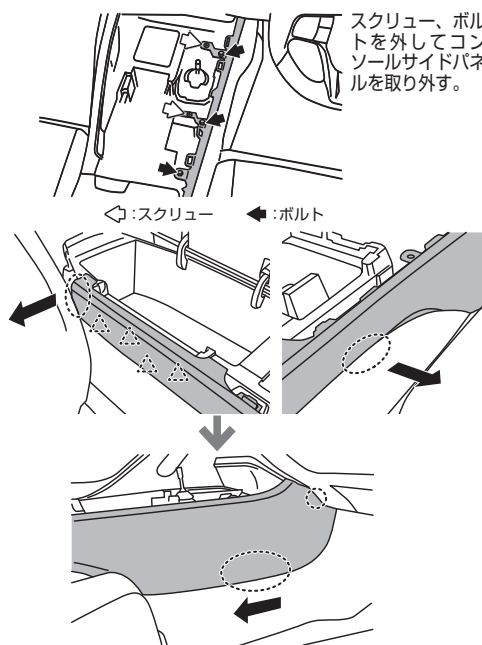
6. グローブボックスコンパートメントパネル取り外し

クリップのかん合を外してグローブボックスコンパートメントパネルを取り外す。



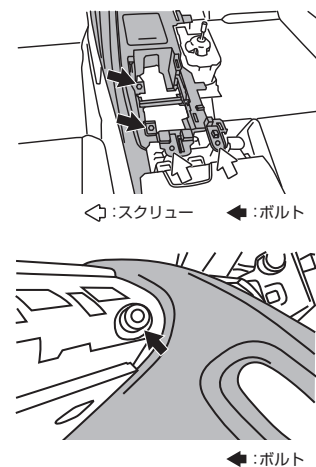
5. コンソールサイドパネル取り外し

スクリュー、ボルトを外してコンソールサイドパネルを取り外す。



7. コンソールアッパーパネル取り外し1

スクリュー、ボルトを外す。



M04ページ(手順8)へ

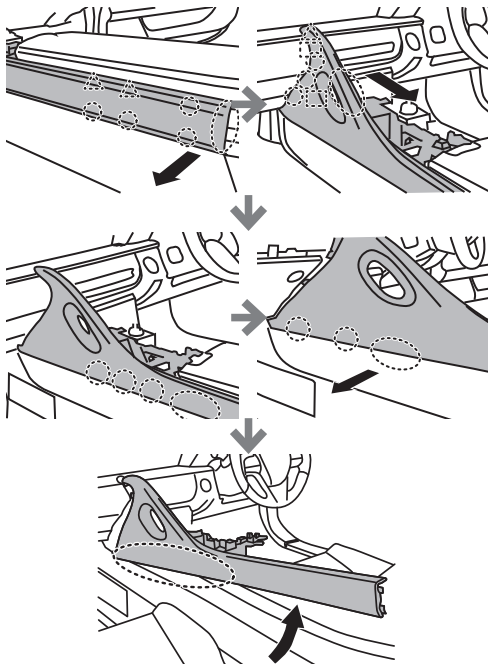
テレビキット 車種別分解手順

※品番は販売店様によって異なります。

●標準装備&メーカーオプションナビ

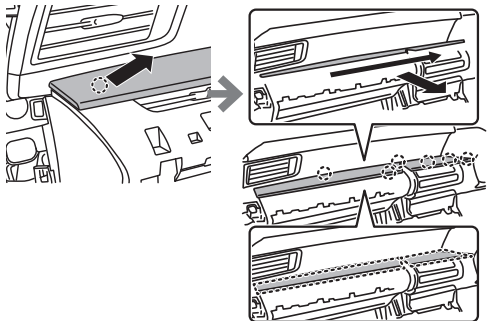
LC		
LC500	URZ100	H29.4~R5.5
LC500h	GWZ100	H29.3~R5.5

8. コンソールアッパーパネル取り外し2



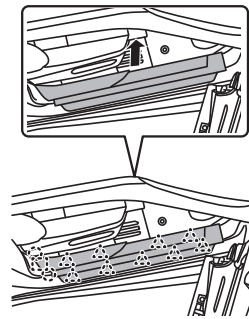
9. インパネガーニッシュ取り外し

クリップのかん合を外してインパネガーニッシュを取り外す。



10. 運転席側スカッププレート取り外し

クリップのかん合を外して運転席側スカッププレートを取り外す。

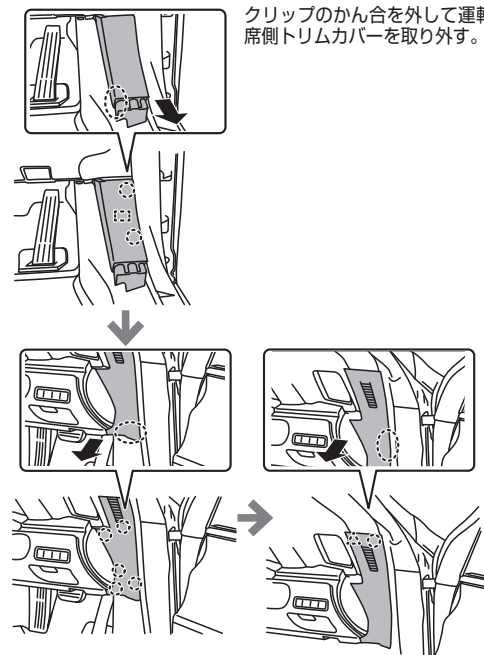


⚠ 注意

●カーボンパネルは無理な力を加えると破損の原因となります。

11. 運転席側トリムカバー取り外し

クリップのかん合を外して運転席側トリムカバーを取り外す。

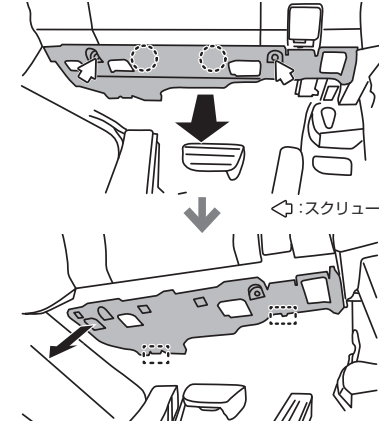


橙線(イルミ)について

製品コネクターから出ている橙線(イルミ)は、使用しません。
ビニールテープ等で絶縁処理をお願いします。

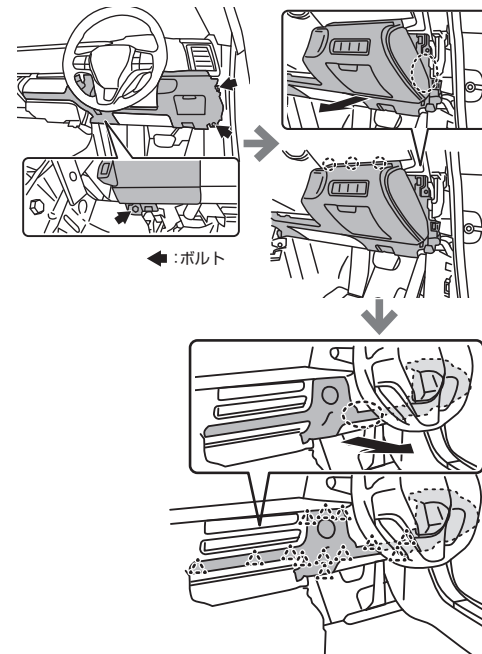
12. 運転席側アンダーカバー取り外し

ボルトを外して運転席側アンダーカバーを取り外す。



13. インパネロアパネル取り外し

ボルトを外してインパネロアパネルを取り外す。



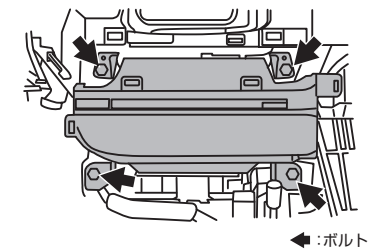
14. A/Cパネル取り外し

クリップのかん合を外してA/Cパネルを取り外す。



15. オーディオユニット取り外し

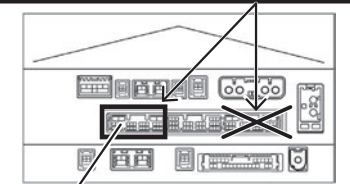
ボルトを外してオーディオユニットを取り外す。



16. 28ピンコネクター取り付け位置

図で示した28ピンコネクターへ製品コネクターを割り込ませます。

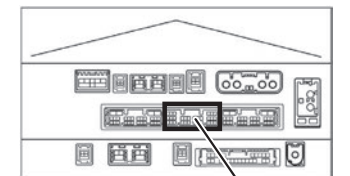
⚠ ●28ピンコネクターが2つありますので間違えないようご注意ください。



28ピンコネクター

17. 30ピンコネクター取り付け位置

図で示した30ピンコネクターへ製品コネクターを割り込ませます。



30ピンコネクター

テレビキット 車種別分解手順

*品番は販売様によって異なります。

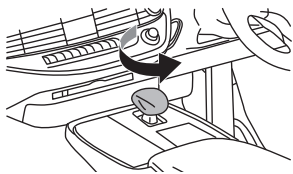
●標準装備&メーカーオプションナビ

LS		
LS500	VXFA50・55	H29.12~R4.10
LS500h	GVF50・55	H29.10~R4.10

重要 取り付けを始めるまえに
●イグニッションスイッチをOFFにした後、6分程度ナビゲーションが動作しています。6分以上経過してから、バッテリーのマイナス端子を外してください。

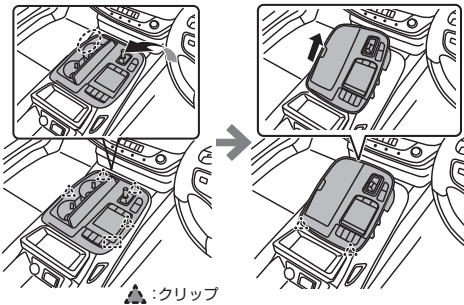
1. シフトノブ取り外し

シフトノブを矢印の方向に回して取り外す。



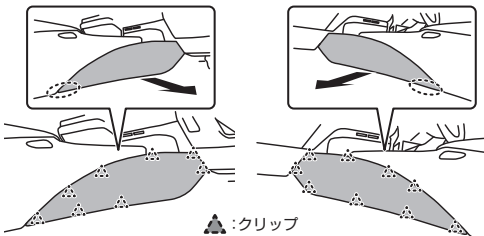
2. コンソールパネル取り外し

クリップのかん合を外してから、パネル前方を持ち上げコンソールパネルを取り外す。



3. 左右コンソールアップパネルガーニッシュ取り外し

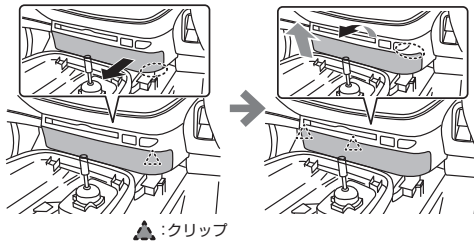
クリップのかん合を外してコンソールアップパネルガーニッシュを取り外す。



コンソールアップパネルガーニッシュ(左) コンソールアップパネルガーニッシュ(右)

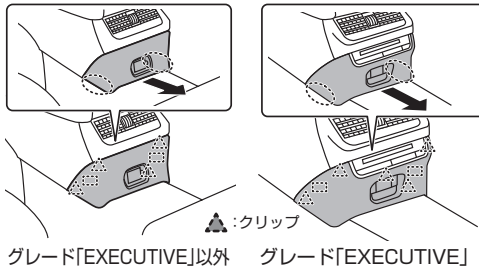
4. インストルメントパネルロアフィニッシュパネル取り外し

クリップのかん合を外してインストルメントパネルロアフィニッシュパネルを取り外す。



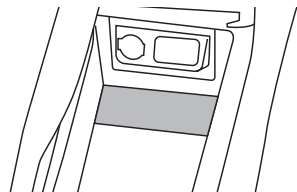
5. コンソールリヤエンドパネル取り外し

クリップのかん合を外してコンソールリヤエンドパネルを取り外す。



6. コンソールボックスマット取り外し

コンソールボックスマットを取り外す。

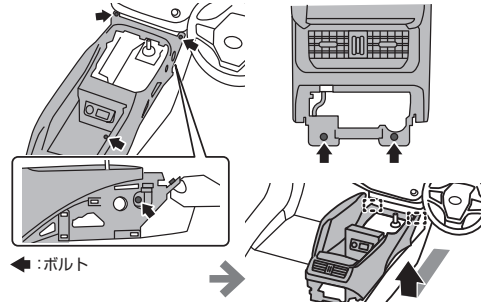


橙線(イルミ)について

製品コネクタから出ている橙線(イルミ)は、使用しません。ビニールテープ等で絶縁処理をお願いします。

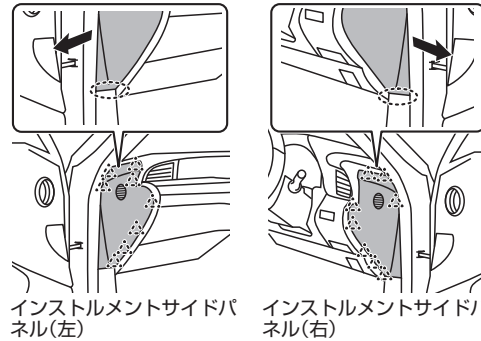
7. コンソールアップパネル取り外し1

ボルト(7本)を外してから、コンソールボックス後方を持ち上げて矢印の方向に引き取り外す。



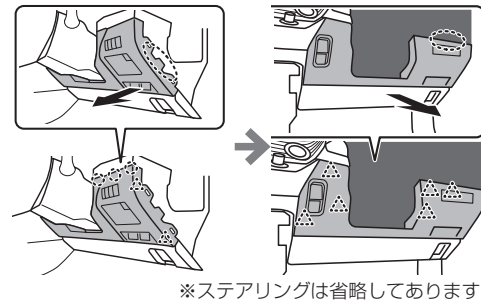
8. 左右インストルメントサイドパネル取り外し

パネル下部から順にクリップのかん合を外しインストルメントサイドパネルを取り外す。



9. インストルメントパネルロアパッド取り外し

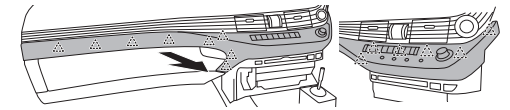
クリップのかん合を外し、インストルメントパネルロアパッドを取り外す。



※ステアリングは省略してあります。

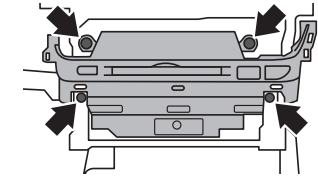
10. インストルメントパネルフィニッシュパネル取り外し

左端から順にクリップのかん合を外し、インストルメントパネルフィニッシュパネルを取り外す。



11. オーディオユニット取り外し

ボルト(4本)を外し、オーディオユニットを取り外す。

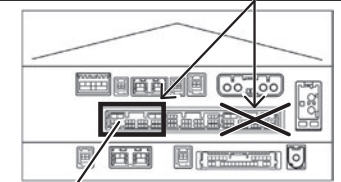


注意 ●オーディオユニット裏が非常に狭くなっているため、ハーネスの挟み込みに注意してください。

12. 28ピンコネクタ取り付け位置

図で示した28ピンコネクタへ製品コネクタを割り込ませます。

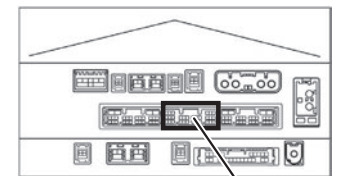
●28ピンコネクタが2つありますので間違えないようご注意ください。



28ピンコネクタ

13. 30ピンコネクタ取り付け位置

図で示した30ピンコネクタへ製品コネクタを割り込ませます。



30ピンコネクタ

テレビキット 車種別分解手順

※品番は販売店様によって異なります。

●標準装備&メーカーオプションナビ

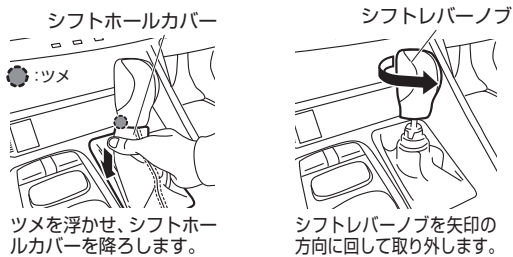
RC / RC F / IS		
RC300h	AVC10	H29.12~R4.12
RC300 / RC350	ASC10 / GSC10	H29.12~R4.12
RC F	USC10	H29.12~H31.4
RC F	USC10	R1.5~R4.12
RC F	USC10	R5.1~
IS300 / IS350	ASE30 / GSE31	R2.11~
IS300h	AVE30・35	R2.11~

❗重要 取り付けを始めるまえに

- イグニッションスイッチをOFFにした後、6分程度ナビゲーションが動作しています。6分以上経過してから、バッテリーのマイナス端子を外してください。

※分解手順のイラストは「IS」です。「RC」「RC F」はパネルの形状が異なりますが、手順は同じです。

1. シフトレバーノブ取り外し

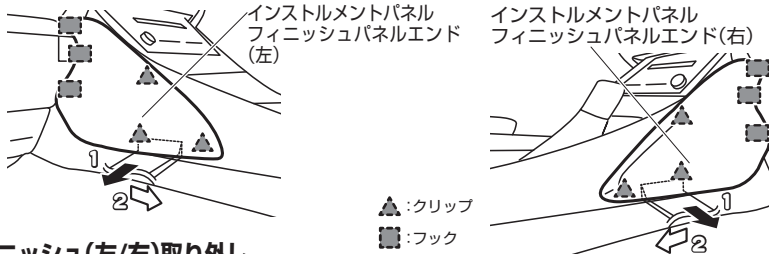


ツメを浮かせ、シフトホールカバーを降ろします。

シフトレバーノブを矢印の方向に回して取り外します。

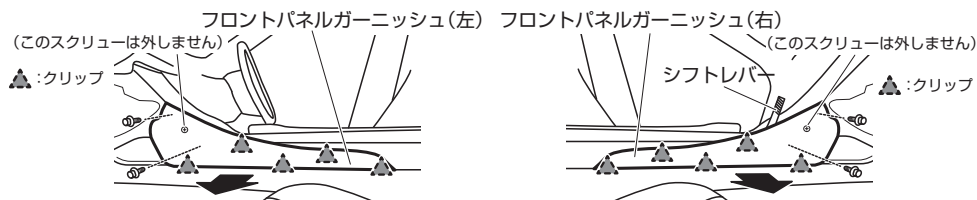
2. インstrumentパネルフィニッシュパネルエンド(左/右)取り外し

リムーバーなどでクリップを浮かせてから車両後方に引き、Instrumentパネルフィニッシュパネルエンドを左右それぞれ取り外します。



▲:クリップ
■:フック

3. フロントパネルガーニッシュ(左/右)取り外し



スクリューを2本外してクリップを浮かせ、フロントパネルガーニッシュ(左)を取り外します。

スクリューを2本外してクリップを浮かせ、フロントパネルガーニッシュ(右)を取り外します。

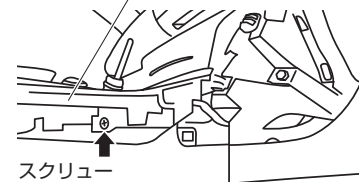
橙線(イルミ)について

製品コネクターから出ている橙線(イルミ)は、使用しません。ビニールテープ等で絶縁処理をお願いします。

4. コンソールパネルASSYアッパー取り外し

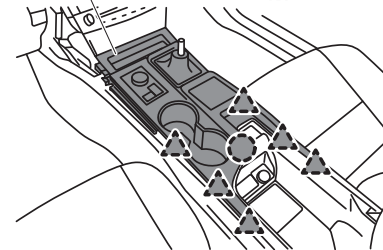
運転席側にあるスクリューを1本取り外します。

コンソールパネルASSYアッパー

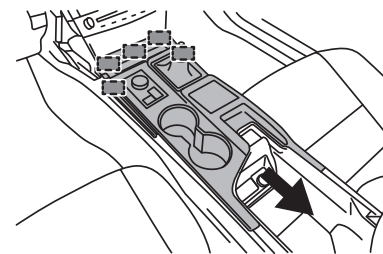


スクリュー

コンソールパネルASSYアッパー
●:ツメ ▲:クリップ
■:フック



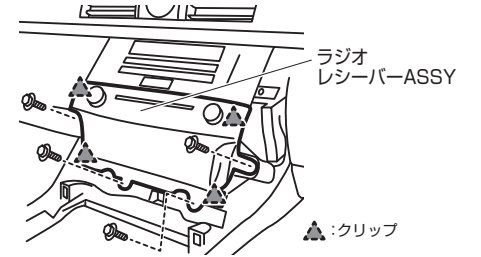
パネル後方のクリップを外して上方向に浮かせます。



パネル自体を後方へ引いてパネル前方のクリップを取り外します。

5. ラジオレシーバーASSY取り外し

ボルトを4本外してからクリップを浮かせ、ラジオレシーバーASSYを取り外します。



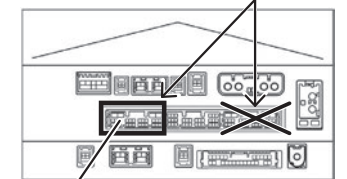
ラジオレシーバーASSY

▲:クリップ

6. 28ピンコネクター取り付け位置

図で示した28ピンコネクターへ製品コネクターを割り込ませます。

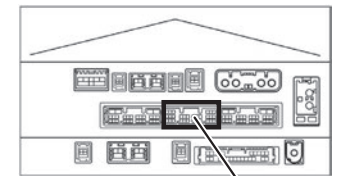
❗●28ピンコネクターが2つありますので間違えないようご注意ください。



28ピンコネクター

7. 30ピンコネクター取り付け位置

図で示した30ピンコネクターへ製品コネクターを割り込ませます。



30ピンコネクター

●標準装備&メーカーオプションナビ

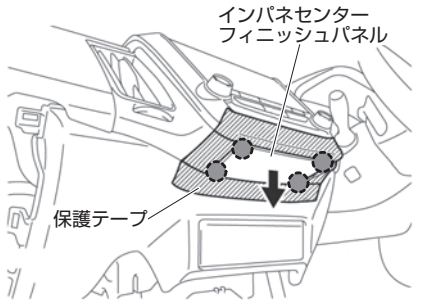
クラウン

クラウン	ARS220 / AZSH20・21 / GWS224	H30.7~R2.10
------	-----------------------------	-------------

❗重要 取り付けを始めるまえに
●イグニッションスイッチをOFFにした後、6分程度ナビゲーションが動作しています。
6分以上経過してから、バッテリーのマイナス端子を外してください。

1. インパネセンターフィニッシュパネル取り外し

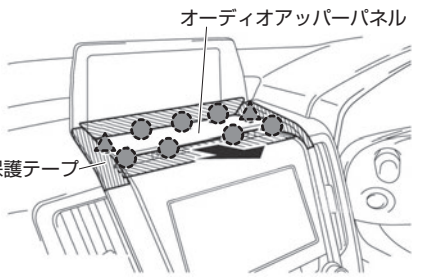
ツメの勘合をはずしてインパネセンターフィニッシュパネルを取り外します。



●:ツメ ※保護テープは傷防止のため

2. オーディオアッパーパネル取り外し

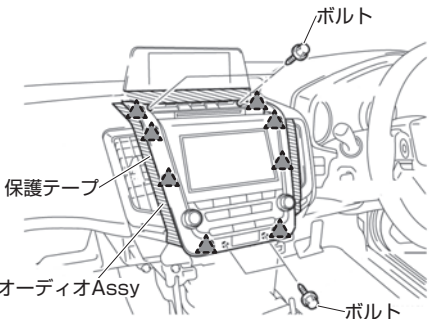
ツメとクリップのかんごうをはずしてオーディオアッパーパネルを取り外します。



●:ツメ ▲:クリップ ※保護テープは傷防止のため
車体後方へ水平に引き抜いて取り外します。

3. オーディオユニット取り外し

ボルトとクリップの勘合をはずし、オーディオユニットを取り外します。

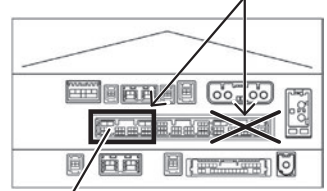


▲:クリップ ※保護テープは傷防止のため

4. 28ピンコネクター取り付け位置

図で示した28ピンコネクターへ製品コネクターを割り込ませます。

⚠ ●28ピンコネクターが2つありますので間違えないようご注意ください。

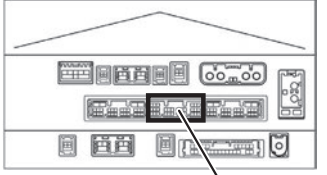


28ピンコネクター

橙線(イルミ)について
製品コネクターから出ている橙線(イルミ)は、使用しません。
ビニールテープ等で絶縁処理をお願いします。

5. 30ピンコネクター取り付け位置

図で示した30ピンコネクターへ製品コネクターを割り込ませます。



30ピンコネクター

テレビキット 車種別分解手順

※品番は販売店様によって異なります。

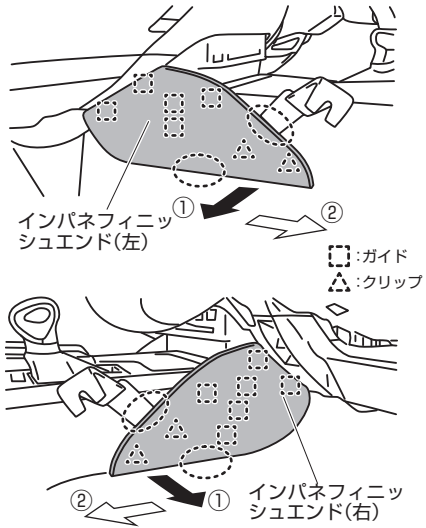
●標準装備&メーカーオプションナビ

ES		
ES300h	AXZH10・11	H30.11~R4.7

❗重要 取り付けを始めるまえに
●イグニッションスイッチをOFFにした後、6分程度ナビゲーションが動作しています。
6分以上経過してから、バッテリーのマイナス端子を外してください。

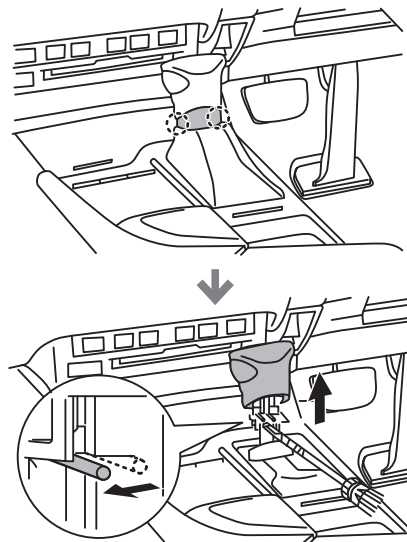
1. インパネフィニッシュエンド左右 取り外し

クリップのかんごうを外し浮かせてから、インパネフィニッシュエンドを手前に引き取り外します。



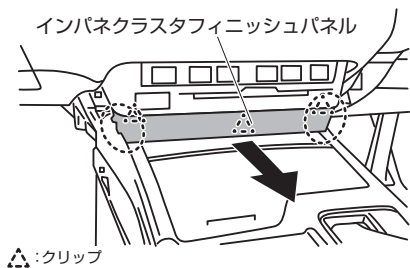
3. シフトレバーノブ 取り外し

シフトブーツを下にずらし、ロックピンを広げてシフトノブを引き抜きます。



2. インパネクラスタフィニッシュパネル 取り外し

端からクリップのかんごうを外し、インパネクラスタフィニッシュパネルを取り外します。

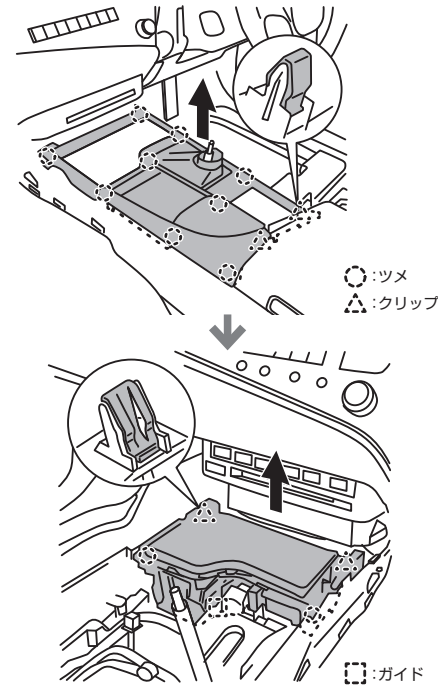


橙線(イルミ)について

製品コネクターから出ている橙線(イルミ)は、使用しません。
ビニールテープ等で絶縁処理をお願いします。

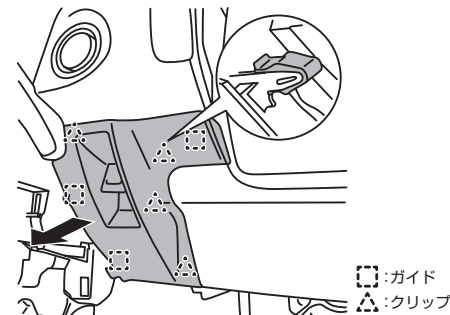
4. コンソールパネル 取り外し

クリップのかんごうを外し、コンソールパネルを取り外します。



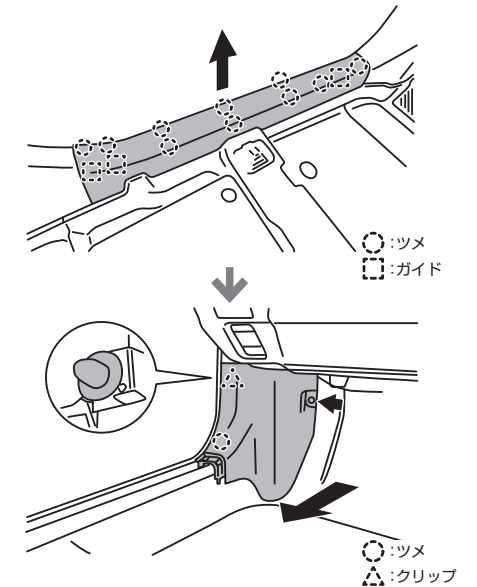
5. インパネロアパネル右 取り外し

クリップのかんごうを外し、インパネロアパネル右を取り外します。



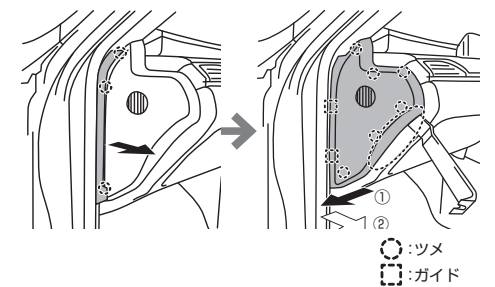
6. スカッフプレート 取り外し

助手席スカッフプレートを外してから、カウルサイドトリムボードを取り外します。



7. インストルメントサイドパネル左 取り外し

フロントドアオープニングトリムカバーを外してから、インストルメントサイドパネルを取り外します。



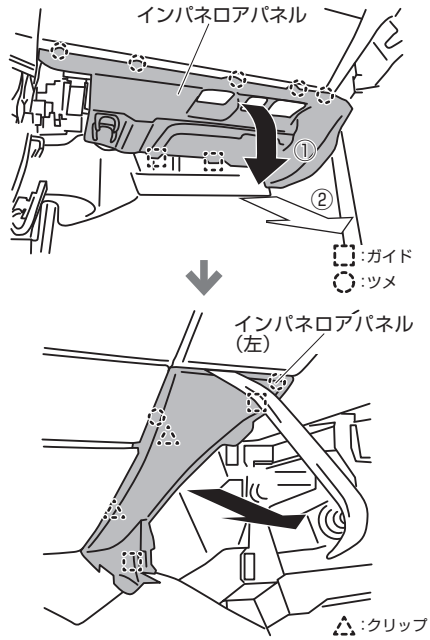
M09ページ(手順8)へ

●標準装備&メーカーオプションナビ

ES	AXZH10・11	H30.11~R4.7
ES300h		

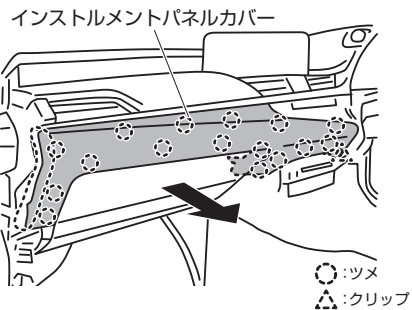
8. インパネリアパネル左 取り外し

インパネアンダーカバーを外してから、インパネリアパネル左を取り外します。



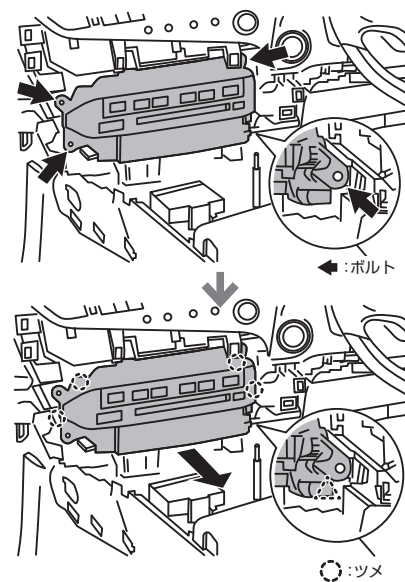
9. インstrumentパネルカバー 取り外し

端から中央に向けてクリップのかんごうを外し、インストルメントパネルカバーを取り外します。



10. オーディオユニット 取り外し

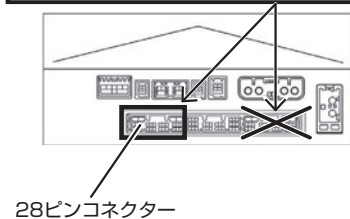
ボルトとツメのかんごうを外し、オーディオユニットを取り外します。



11. 28ピンコネクタ取り付け位置

図で示した28ピンコネクタへ製品コネクタを割り込ませます。

●28ピンコネクタが2つありますので間違えないようご注意ください。

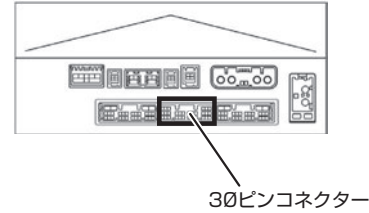


橙線(イルミ)について

製品コネクタから出ている橙線(イルミ)は、使用しません。ビニールテープ等で絶縁処理をお願いします。

12. 30ピンコネクタ取り付け位置

図で示した30ピンコネクタへ製品コネクタを割り込ませます。



●標準装備&メーカーオプションナビ

UX		
UX200	MZAA10	H30.12~R4.6
UX250h	MZAH10・15	H30.12~R4.6
UX300e	KMA10	R2.10~R4.6

重要 取り付けを始めるまえに
●イグニッションスイッチをOFFにした後、6分程度ナビゲーションが動作しています。
6分以上経過してから、バッテリーのマイナス端子を外してください。

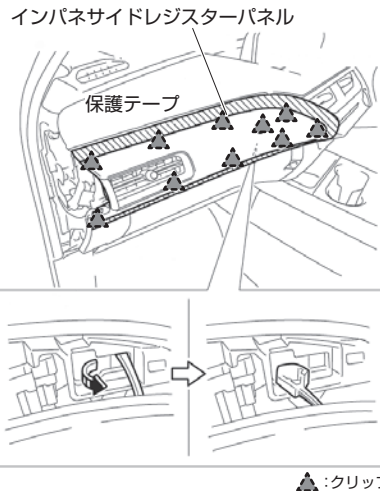
1. インstrumentサイドパネル左 取り外し

ツメとクリップのかんごうを外し、手前に引きインスト
ルメントサイドパネル左を取り外します。



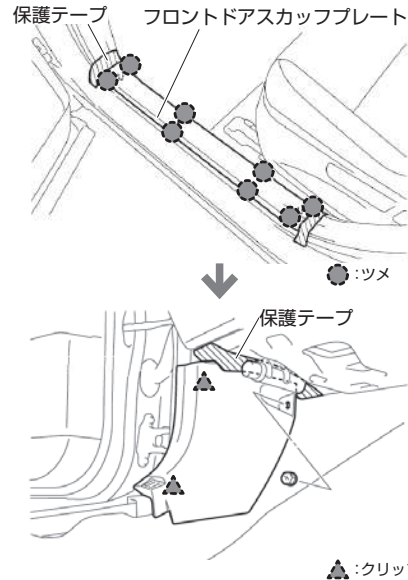
2. インパネサイドレジスタパネル 取り外し

クリップのかんごうを外し、インパネサイドレジス
ターパネルを取り外します。



3. スカッフプレート 取り外し

助手席スカッフプレートを外してから、カウルサイ
ドトリムを取り外します。

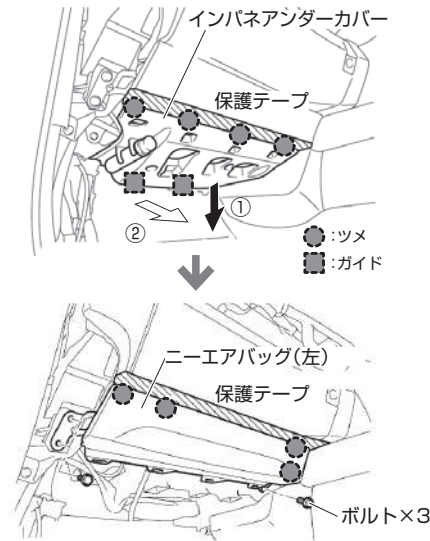


橙線(イルミ)について

製品コネクターから出ている橙線(イルミ)は、使用しません。
ビニールテープ等で絶縁処理をお願いします。

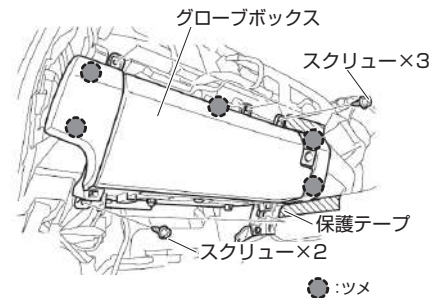
4. ニーエアバッグ左 取り外し

インパネアンダーカバーを外してから、ニーエアバ
ッグ左を取り外します。



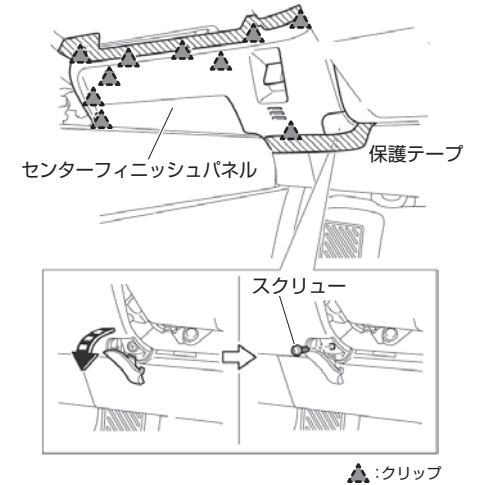
5. グローブボックス 取り外し

スクリューとツメのかんごうを外し、グローブボ
ックスを取り外します。



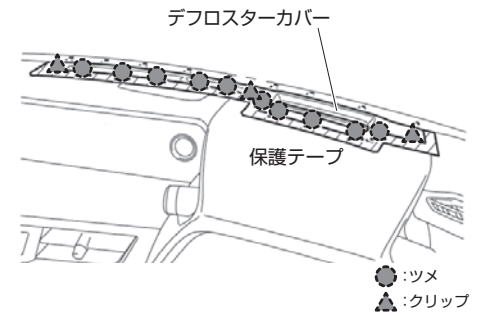
6. センターフィニッシュパネル 取り外し

助手席スカッフプレートを外してから、カウルサイ
ドトリムボードを取り外します。



7. デフロスターカバー 取り外し

クリップ・ツメのかんごうを外し、デフロスタ
ーカバーを取り外します。



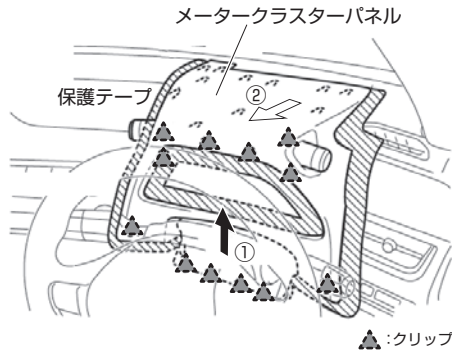
M11ページ(手順8)へ

●標準装備&メーカーオプションナビ

UX		
UX200	MZAA10	H30.12~R4.6
UX250h	MZAH10・15	H30.12~R4.6
UX300e	KMA10	R2.10~R4.6

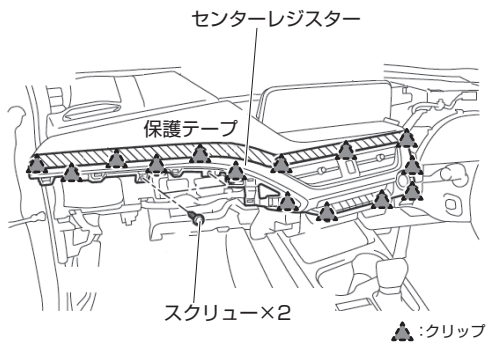
8. メータークラスターパネル 取り外し

クリップのかんごうを外し、メータークラスターパネルを取り外します。



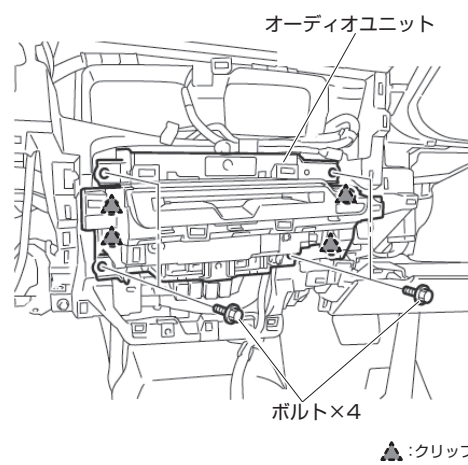
9. センターレジスター 取り外し

スクリューとクリップのかんごうを外し、センターレジスターを取り外します。



10. オーディオユニット 取り外し

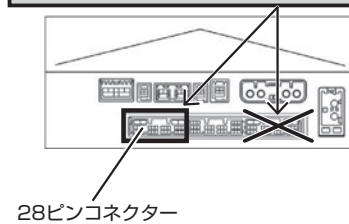
ボルトとクリップのかんごうを外し、オーディオユニットを取り外します。



11. 28ピンコネクター取り付け位置

図で示した28ピンコネクターへ製品コネクターを割り込ませます。

▲ ●28ピンコネクターが2つありますので間違えないようご注意ください。

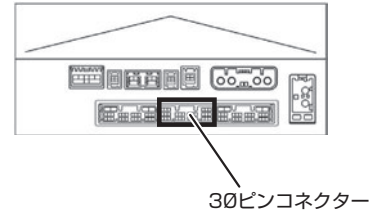


橙線(イルミ)について

製品コネクターから出ている橙線(イルミ)は、使用しません。ビニールテープ等で絶縁処理をお願いします。

12. 30ピンコネクター取り付け位置

図で示した30ピンコネクターへ製品コネクターを割り込ませます。



テレビキット 車種別分解手順

※品番は販売店様によって異なります。

●標準装備&メーカーオプションナビ

センチュリー

UWG60

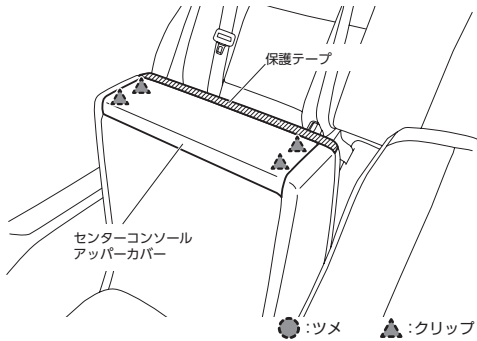
H30.6~

❗重要 取り付けを始めるまえに

- イグニッションスイッチをOFFにした後、6分程度ナビゲーションが動作しています。6分以上経過してから、バッテリーのマイナス端子を外してください。

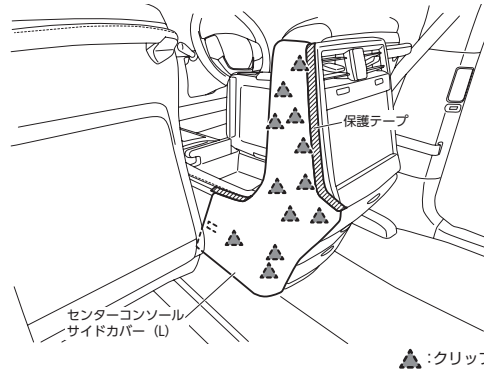
1. センターコンソールアッパーカバー取り外し

クリップのかん合を外し、センターコンソールアッパーカバーを取り外します。



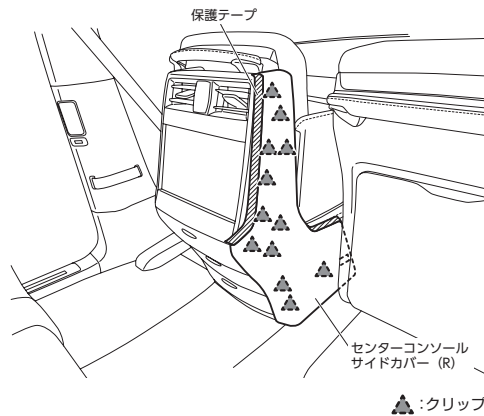
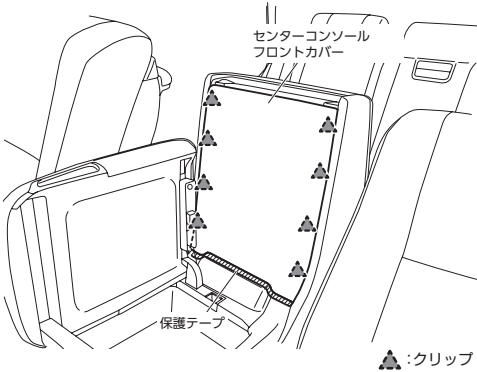
3. センターコンソールサイドカバー(左右)取り外し

クリップとガイドのかん合を外し、センターコンソールサイドカバーを取り外します。



2. センターコンソールフロントカバー取り外し

クリップのかん合を外し、センターコンソールフロントカバーを取り外します。

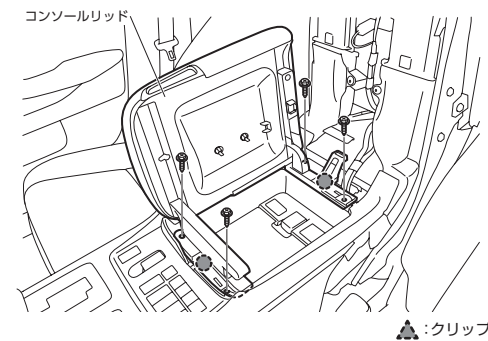
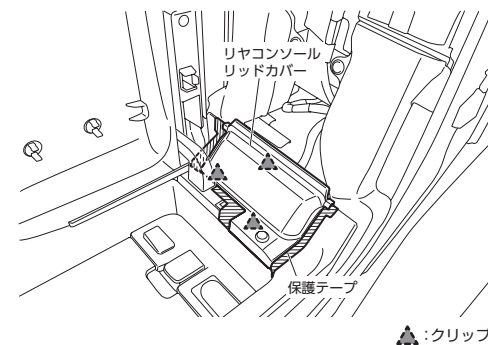
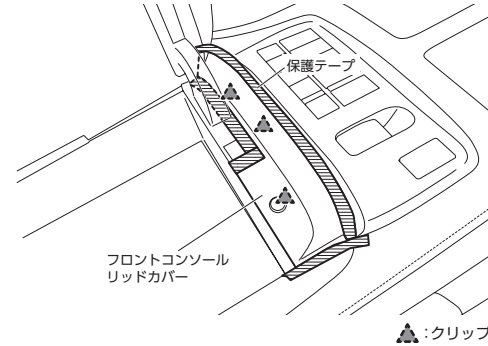


橙線(イルミ)について

製品コネクターから出ている橙線(イルミ)は、使用しません。ビニールテープ等で絶縁処理をお願いします。

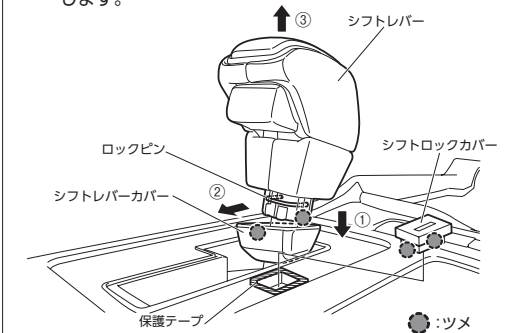
4. コンソールリッド取り外し

コンソールリッドカバー(前後)を取り外してからスクリュを外し、コンソールリッドを取り外します。



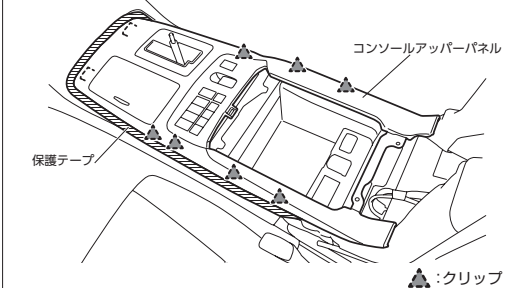
5. シフトノブ取り外し

シフトロックカバーを外しNレンジにして、シフトレバーカバー・ロックピンの順に外しシフトノブを取り外します。



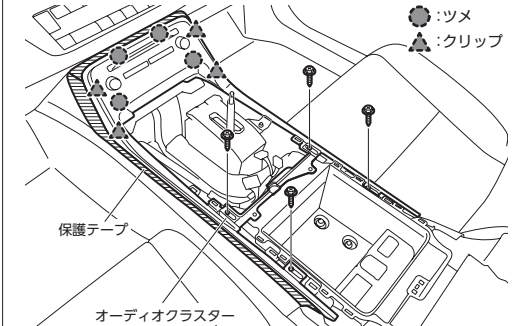
6. コンソールアッパーパネル取り外し

クリップとガイドのかん合を外し、コンソールアッパーパネルを取り外します。



7. オーディオクラスター取り外し

スクリュ(4本)・クリップ・ガイドを外し、オーディオクラスターを取り外します。



●標準装備&メーカーオプションナビ

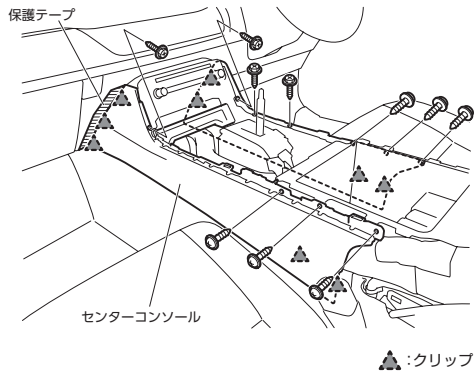
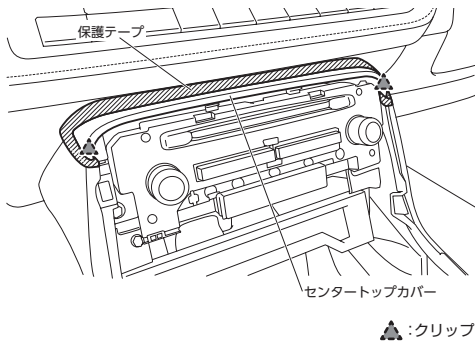
センチュリー

UWG60

H30.6~

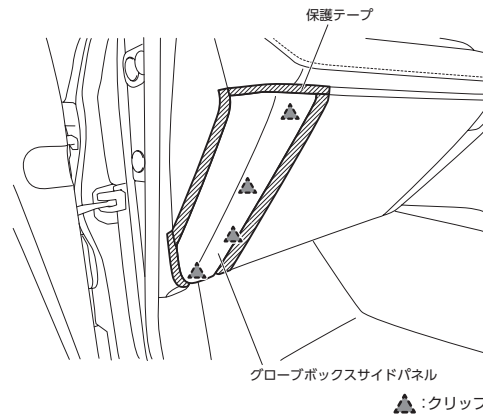
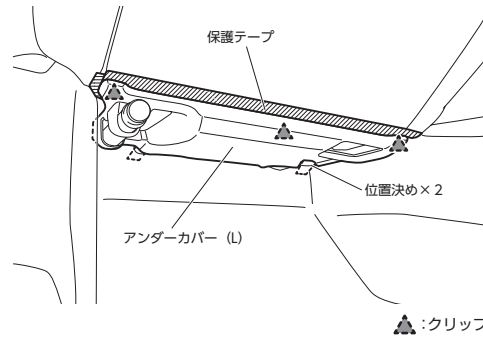
8. センターコンソール取り外し

センタートップカバーを取り外してから、センターコンソールを取り外します。



9. グローブボックスサイドパネル取り外し

クリップとガイドのかん合を外し、センターコンソールサイドカバーを取り外します。

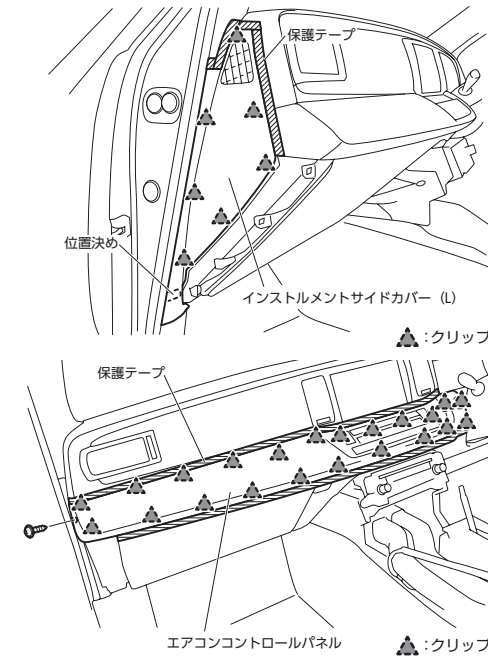


橙線(イルミ)について

製品コネクタから出ている橙線(イルミ)は、使用しません。
ビニールテープ等で絶縁処理をお願いします。

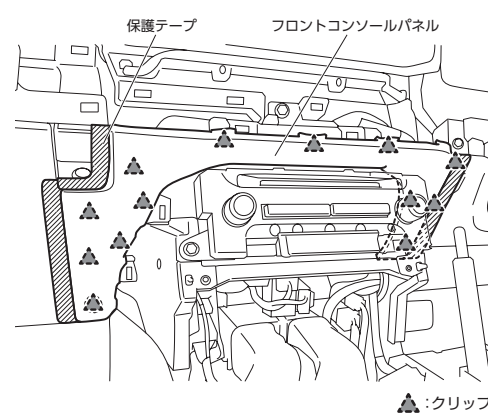
10. エアコンコントロールパネル取り外し

インストルメントサイドパネルを取り外してから、エアコンコントロールパネルを取り外します。



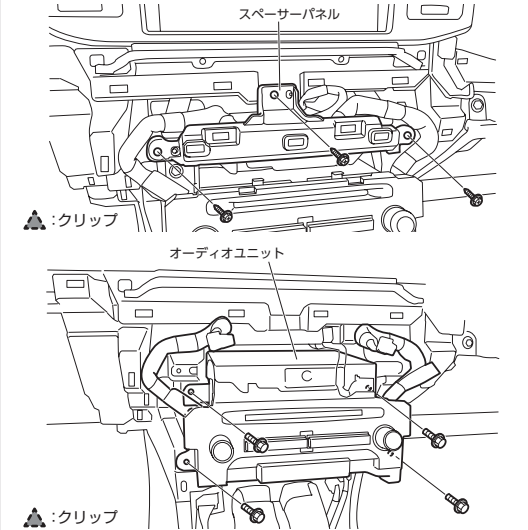
11. フロントコンソールパネル取り外し

クリップのかん合を外し、フロントコンソールパネルを取り外します。



12. オーディオユニット取り外し

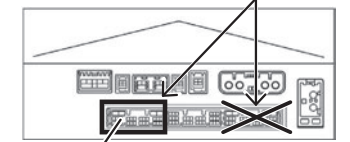
スペーサーパネルを取り外してから、オーディオユニットを取り外します。



13. 28ピンコネクタ取り付け位置

図で示した28ピンコネクタへ製品コネクタを割り込ませます。

⚠ ●28ピンコネクタが2つありますので間違えないようご注意ください。



28ピンコネクタ

14. 30ピンコネクタ取り付け位置

図で示した30ピンコネクタへ製品コネクタを割り込ませます。



30ピンコネクタ

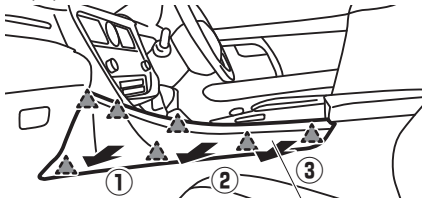
●標準装備&メーカーオプションナビ

RX		
RX300	AGL20・25	R1.9~R4.11
RX450h・450hL	GYL20・25・26	R1.9~R4.11

重要 取り付けを始めるまえに
 イグニッションスイッチをOFFにした後、6分程度ナビゲーションが動作しています。
 6分以上経過してから、バッテリーのマイナス端子を外してください。

1. フロントパネルガーニッシュ(左)取り外し

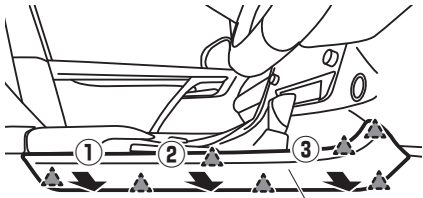
番号の順にクリップを浮かせ、フロントパネルガーニッシュ(左)を取り外します。



▲:クリップ フロントパネルガーニッシュ(左)

2. フロントパネルガーニッシュ(右)取り外し

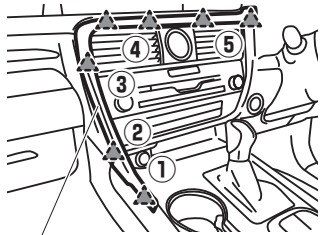
番号の順にクリップを浮かせ、フロントパネルガーニッシュ(右)を取り外します。



▲:クリップ フロントパネルガーニッシュ(右)

3. インパネクラスタパネル取り外し

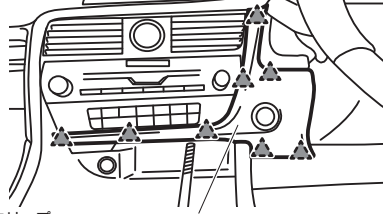
番号の順にクリップを浮かせ、インパネクラスタパネルを取り外します。



インパネクラスタパネル ▲:クリップ

4. インパネアンダーパネル取り外し

クリップを浮かせ、インパネアンダーパネルを取り外します。

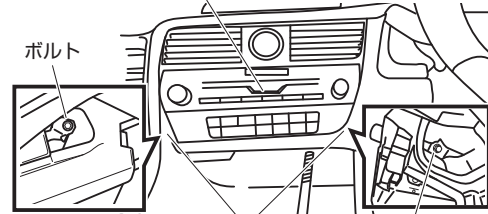


▲:クリップ インパネアンダーパネル

5. オーディオユニット取り外し

オーディオユニット左右側面にあるサービスホールを探します。
 サービスホール奥にあるボルトを外します。
 オーディオユニット全体を手前に引いて取り外します。

オーディオユニット



サービスホール (奥にボルト)

ボルト

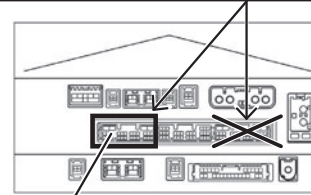
橙線(イルミ)について

製品コネクタから出ている橙線(イルミ)は、使用しません。
 ビニールテープ等で絶縁処理をお願いします。

6. 28ピンコネクタ取り付け位置

図で示した28ピンコネクタへ製品コネクタを割り込ませます。

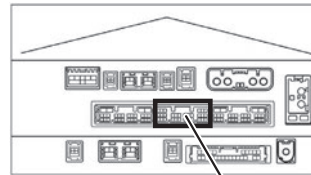
●28ピンコネクタが2つありますので間違えないようご注意ください。



28ピンコネクタ

7. 30ピンコネクタ取り付け位置

図で示した30ピンコネクタへ製品コネクタを割り込ませます。



30ピンコネクタ

●標準装備&メーカーオプションナビ

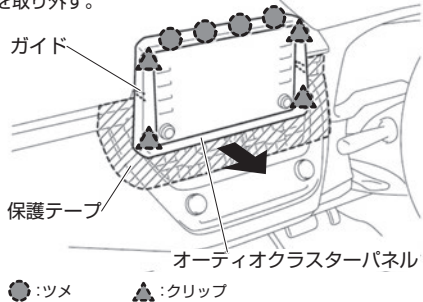
カローラ / カローラスポーツ / カローラ ツーリング / カローラクロス		
ディスプレイオーディオ装着車	NRE210 / ZRE212 / ZWE211・214	R1.9~R4.9
	NRE210H・214H / ZWE211H	R1.9~R4.9
	NRE210W / ZRE212W / ZWE211W・214W	R1.9~R4.9
	ZSG10 / ZVG11・15	R3.9~

- 重要** 取り付けを始めるまえに
イグニッションスイッチをOFFにした後、6分程度ナビゲーションが動作しています。
6分以上経過してから、バッテリーのマイナス端子を外してください。
- 注意** TVを視聴するには「TV + Apple CarPlay + Android AutoTM」のサービスオプション契約が必要です。
ナビゲーションを使用するにはディーラーオプションの「ナビキット」が必要です。

1. オーディオクラスターパネル取りはずし

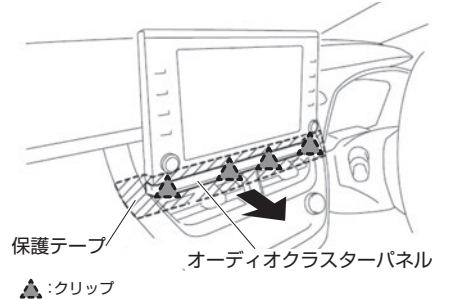
7インチディスプレイ

図のように、ツメ4箇所、クリップ4箇所のかん合およびガイド2箇所を外し、オーディオクラスターパネルを取り外す。



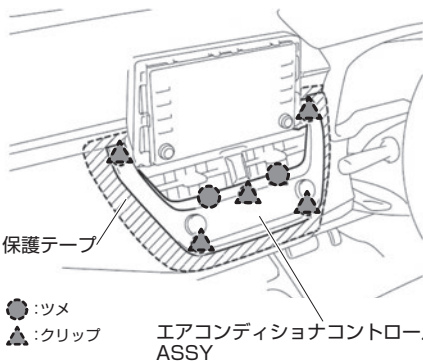
9インチディスプレイ

図のように、クリップ4箇所のかん合を外し、オーディオクラスターパネルを取り外す。



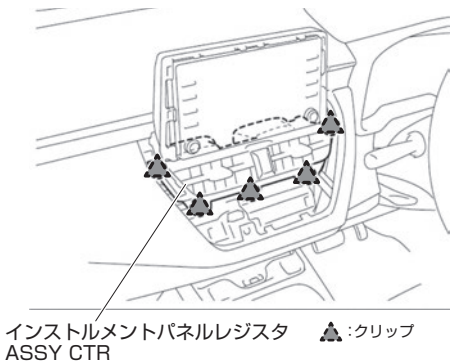
2. エアコンディショナコントロールASSY取り外し

図のように、モールディングリムーバーを使用して、クリップ5箇所のかん合を外す。コネクタを切り離し、エアコンディショナコントロールASSYを取り外す。



3. インstrumentパネルレジスタASSY CTR取り外し

図のように、クリップのかん合5箇所を外す。コネクタを切り離し、InstrumentパネルレジスタASSY CTRを取り外す。



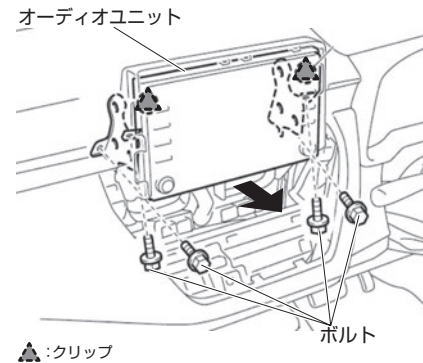
橙線(イルミ)について

製品コネクタから出ている橙線(イルミ)は、使用しません。
ビニールテープ等で絶縁処理をお願いします。

4. オーディオユニット取り外し

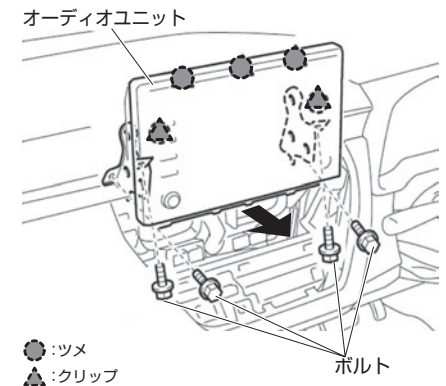
7インチディスプレイ

クリップのかん合2箇所を外し、オーディオユニットを車両後方側に引き出す。
各コネクタを切り離し、オーディオユニットを取り外す。



9インチディスプレイ

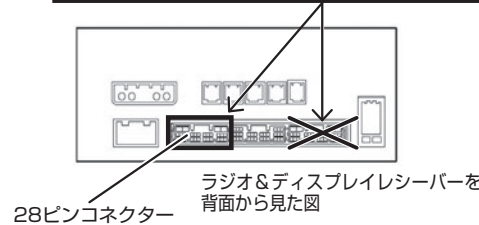
クリップのかん合4箇所およびガイド2箇所を外し、オーディオユニットを車両後方側に引き出す。
各コネクタを切り離し、オーディオユニットを取り外す。



5. 28ピンコネクタ取り付け位置

図で示した28ピンコネクタへ製品コネクタを割り込ませます。

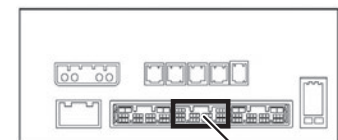
注意 ●28ピンコネクタが2つありますので間違えないようご注意ください。



6. 30ピンコネクタ取り付け位置

図で示した30ピンコネクタへ製品コネクタを割り込ませます。

ラジオ&ディスプレイレシーバーを背面から見た図



●標準装備&メーカーオプションナビ

C-HR	NGX10・50 / ZXY11	R1.11~
-------------	------------------	--------

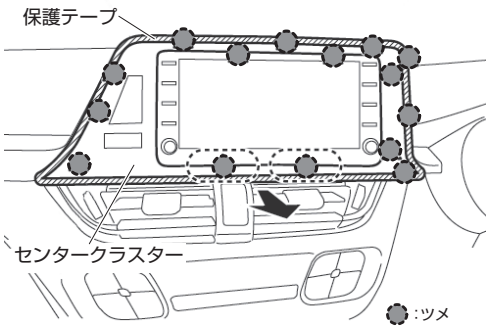
重要 取り付けを始めるまえに
イグニッションスイッチをOFFにした後、6分程度ナビゲーションが動作しています。
6分以上経過してから、バッテリーのマイナス端子を外してください。

注意 TVを視聴するには「TV + Apple CarPlay + Android Auto™」のサービスオプション契約が必要です。
ナビゲーションを使用するにはディーラーオプションの「ナビキット」が必要です。

1. センタークラスター取り外し

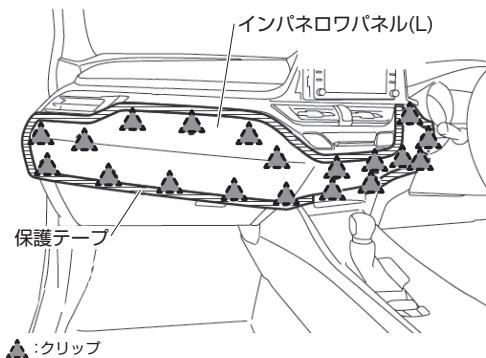
ツメのかんごうを外し、センタークラスターを取り外す。

注意 パネル幅が細くなっている部分があるため
取り外しの際はセンタークラスターを破損
しないようご注意ください。



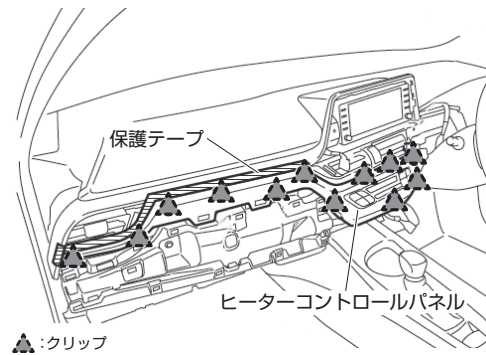
2. インパネロワパネル(L)取り外し

クリップのかんごうを外し、インパネロワパネルを取り外す。



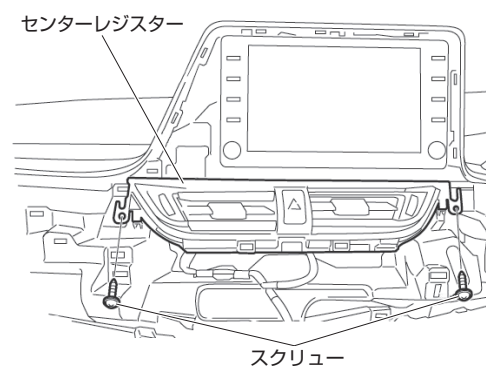
3. ヒーターコントロールパネル取り外し

クリップのかんごうを外し、ヒーターコントロールパネルを取り外す。



4. センターレジスター取り外し

スクリューを外し、センターレジスターを取り外す。

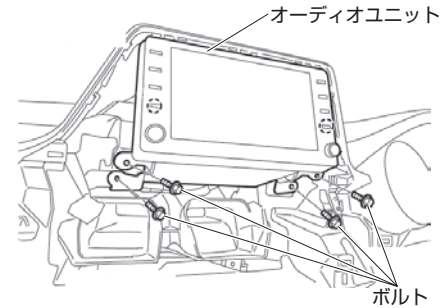


橙線(イルミ)について

製品コネクターから出ている橙線(イルミ)は、使用しません。
ビニールテープ等で絶縁処理をお願いします。

5. オーディオユニット取り外し

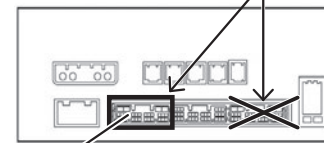
ボルトとクリップのかんごうを外し、オーディオユニットを取り外す。



6. 28ピンコネクター取り付け位置

図で示した28ピンコネクターへ製品コネクターを割り込ませます。

注意 ●28ピンコネクターが2つありますので
間違えないようご注意ください。

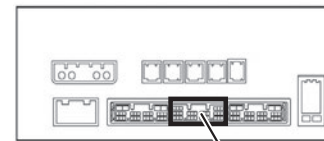


ラジオ&ディスプレイレシーバーを
背面から見た図
28ピンコネクター

7. 30ピンコネクター取り付け位置

図で示した30ピンコネクターへ製品コネクターを割り込ませます。

ラジオ&ディスプレイレシーバーを
背面から見た図



30ピンコネクター

●標準装備&メーカーオプションナビ

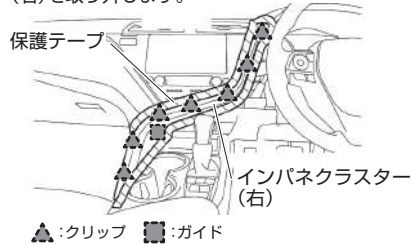
カムリ		
カムリ	AXVH70	R1.10~

重要 取り付けを始めるまえに
イグニッションスイッチをOFFにした後、6分程度ナビゲーションが動作しています。
6分以上経過してから、バッテリーのマイナス端子を外してください。

注意 TVを視聴するには「TV + Apple CarPlay + Android Auto™」のサービスオプション契約が必要です。
ナビゲーションを使用するにはディーラーオプションの「ナビキット」が必要です。

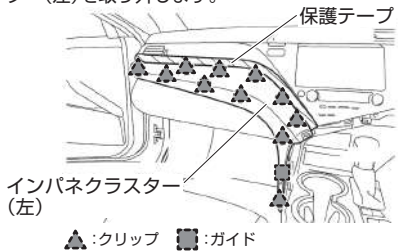
1. インパネクラスター(右)取り外し

クリップとガイドのかん合を外してインパネクラスター(右)を取り外します。



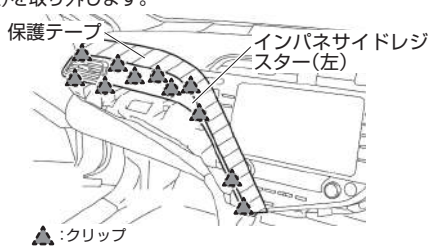
2. インパネクラスター(左)取り外し

クリップとガイドのかん合を外してインパネクラスター(左)を取り外します。



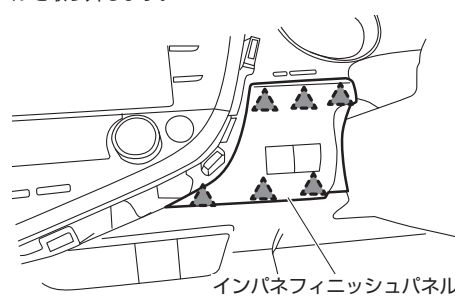
3. インパネサイドレジスター(左)取り外し

クリップのかん合を外してインパネサイドレジスター(左)を取り外します。



4. インパネフィニッシュパネル取り外し

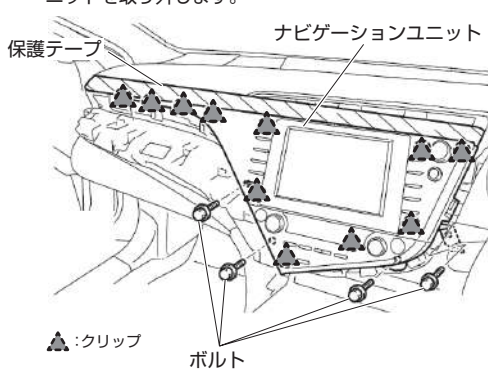
クリップのかん合を外してインパネフィニッシュパネルを取り外します。



5. ナビゲーションユニット取り外し

R1.10~R3.1 7インチ/8インチ

ボルトとクリップのかん合を外してナビゲーションユニットを取り外します。



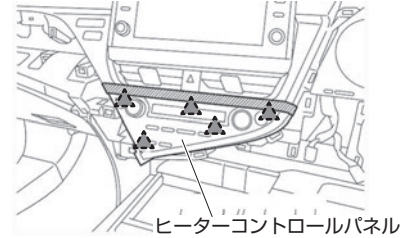
橙線(イルミ)について

製品コネクターから出ている橙線(イルミ)は、使用しません。
ビニールテープ等で絶縁処理をお願いします。

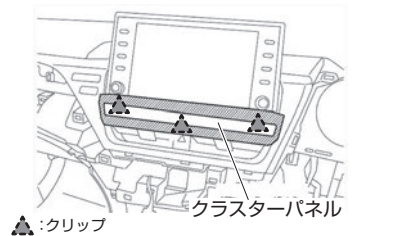
5. ナビゲーションユニット取り外し

R3.2~ 9インチ

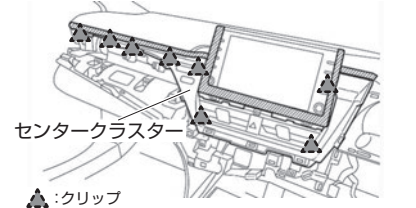
5-1. クリップのかん合を外してヒーターコントロールパネルを取り外します。



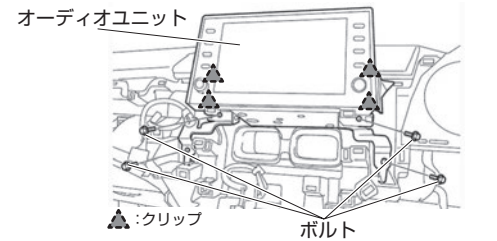
5-2. クリップのかん合を外してクラスターパネルを取り外します。



5-3. クリップのかん合を外してセンタークラスターを取り外します。



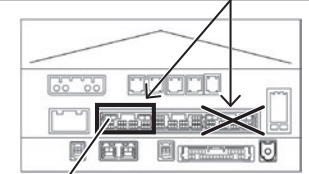
5-4. ボルトを外してオーディオユニットを取り外します。



6. 28ピンコネクター取り付け位置

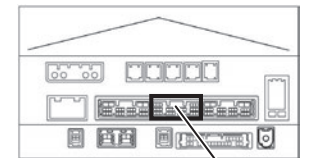
図で示した28ピンコネクターへ製品コネクターを割り込ませます。

●28ピンコネクターが2つありますので間違えないようご注意ください。



7. 30ピンコネクター取り付け位置

図で示した30ピンコネクターへ製品コネクターを割り込ませます。



●コネクターの端子位置は右図の矢印の方向からコネクターを見た図です



●標準装備&メーカーオプションナビ

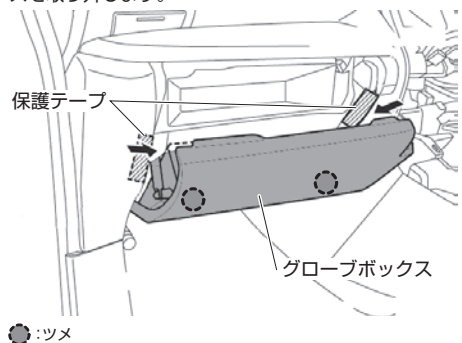
アルファード / ヴェルファイア T-Connect SDナビゲーションシステム+JBLプレミアムサウンドシステム		
アルファード	AGH30・35 / GGH30・35	R2.1~R5.6
アルファードハイブリッド	AYH30	R2.1~R5.6
ヴェルファイア	AGH30・35 / GGH30・35	R2.1~R5.6
ヴェルファイアハイブリッド	AYH30	R2.1~R5.6

❗重要 取り付けを始めるまえに

イグニッションスイッチをOFFにした後、6分程度ナビゲーションが動作しています。
6分以上経過してから、バッテリーのマイナス端子を外してください。

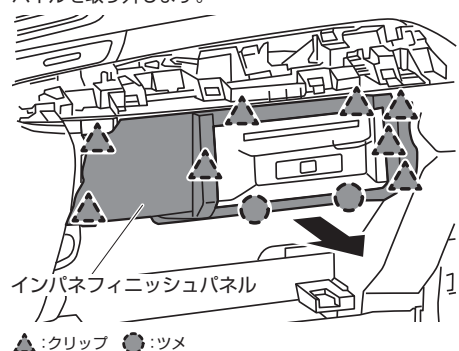
1. グローブボックス取り外し

ダンパーとツメのかんごうをはずし、グローブボックスを取り外します。



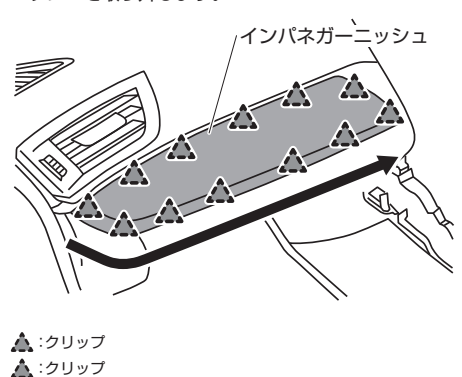
3. インパネフィニッシュパネル取り外し

クリップのかんごうをはずし、インパネフィニッシュパネルを取り外します。



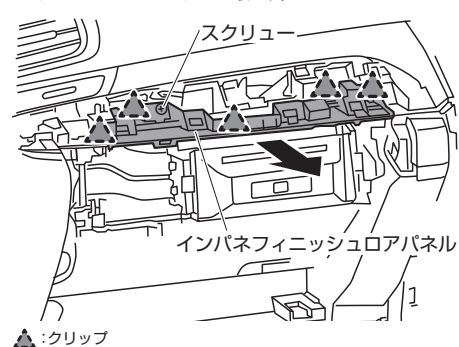
2. 助手席側インパネガーニッシュ取り外し

クリップのかんごうをはずし、助手席側インパネガーニッシュを取り外します。



4. インパネフィニッシュフロアパネル取り外し

スクリューとクリップのかんごうをはずし、インパネフィニッシュフロアパネルを取り外します。

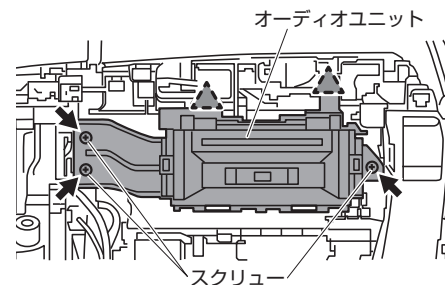


橙線(イルミ)について

製品コネクタから出ている橙線(イルミ)は、使用しません。
ビニールテープ等で絶縁処理をお願いします。

5. オーディオユニット取り外し

ナットとクリップのかんごうをはずし、オーディオユニットを取り外します。

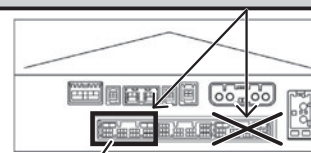


▲:クリップ

6. 28ピンコネクタ取り付け位置

図で示した28ピンコネクタへ製品コネクタを割り込ませます。

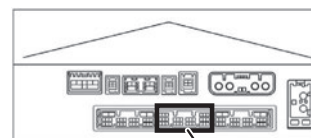
❗ ●28ピンコネクタが2つありますので間違えないようご注意ください。



28ピンコネクタ

7. 30ピンコネクタ取り付け位置

図で示した30ピンコネクタへ製品コネクタを割り込ませます。



30ピンコネクタ

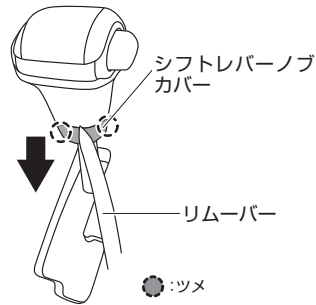
●標準装備&メーカーオプションナビ

グランエース		
8インチディスプレイオーディオ	GDH303W	R1.12~R5.9

- 重要** 取り付けを始めるまえに
イグニッションスイッチをOFFにした後、6分程度ナビゲーションが動作しています。
6分以上経過してから、バッテリーのマイナス端子を外してください。
- 注意** TVを視聴するには「TV + Apple CarPlay + Android AutoTM」のサービスオプション契約が必要です。
ナビゲーションを使用するにはディーラーオプションの「ナビキット」が必要です。
- 注意** DVDを視聴するにはディーラーオプションの「CD・DVDデッキ」が必要です。

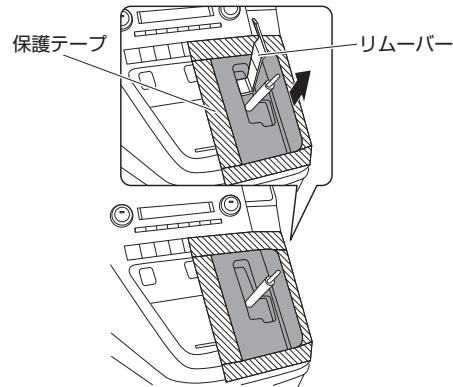
1. シフトレバーノブ カバー切り離し

リムーバーを使用して、ツメ2箇所のかん合をはずし、シフトレバーノブカバーをシフトレバーノブから切り離します。



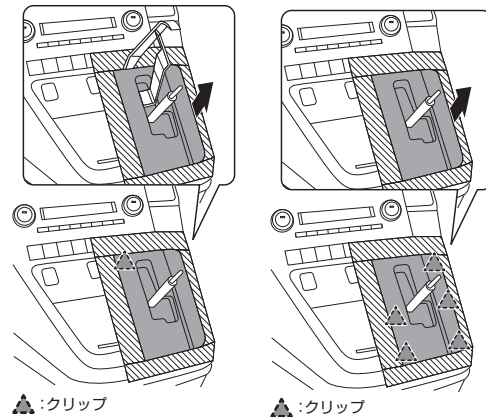
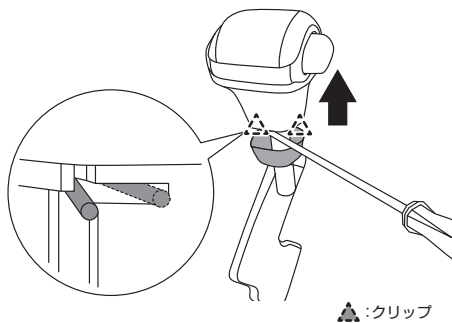
3. ポジションインジケータハウジングASSY取り外し

クリップのかん合を外してポジションインジケータハウジングASSYを取り外します。



2. シフトレバーノブ取り外し

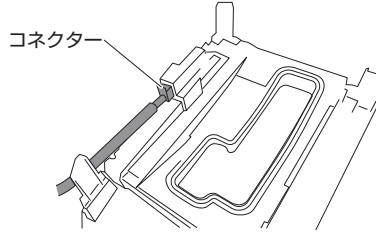
クリップを広げながらノブを上持ち上げて取り外します。



橙線(イルミ)について
製品コネクタから出ている橙線(イルミ)は、使用しません。
ビニールテープ等で絶縁処理をお願いします。

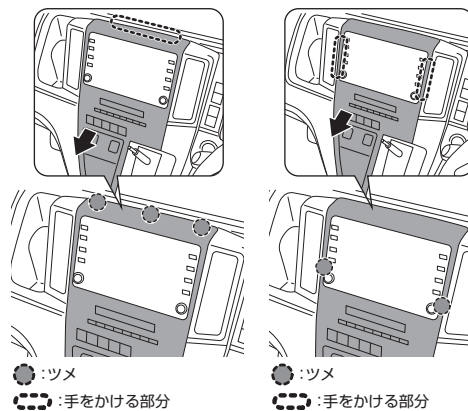
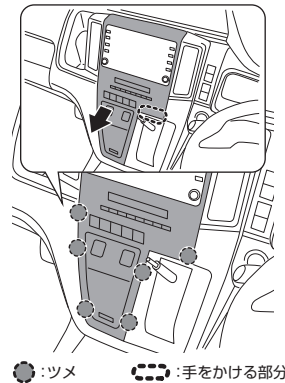
4. コネクタ取り外し

ポジションインジケータハウジングASSYのコネクタを取り外します。



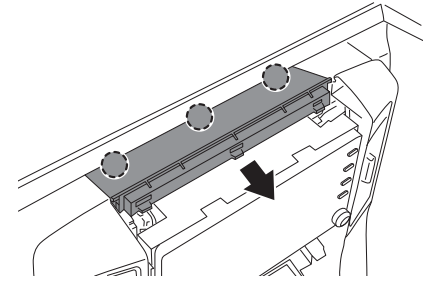
5. エアコンディショナーコントロールASSY取り外し

ツメのかん合を外してエアコンディショナーコントロールASSYを取り外します。



6. インストルメントクラスタフィニッシュパネルASSY取り外し

ツメのかん合を外し、インストルメントクラスタフィニッシュパネルASSYを取り外します。



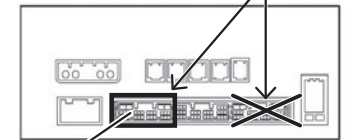
7. ラジオ&ディスプレイレシーバー取り外し

ボルト(4本)をはずしてラジオ&ディスプレイレシーバーを取り外します。

8. 28ピンコネクタ取り付け位置

図で示した28ピンコネクタへ製品コネクタを割り込ませます。

●28ピンコネクタが2つありますので間違えないようご注意ください。

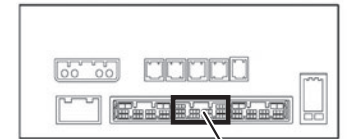


ラジオ&ディスプレイレシーバーを背面から見た図

9. 30ピンコネクタ取り付け位置

図で示した30ピンコネクタへ製品コネクタを割り込ませます。

ラジオ&ディスプレイレシーバーを背面から見た図



●標準装備&メーカーオプションナビ

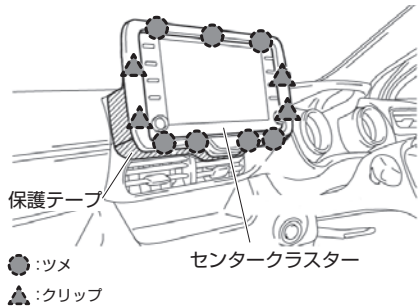
ヤリス		
ディスプレイオーディオ装着車	KSP210 / MXPA10・15 / MXP10・15	R2.2~
GRヤリス		
ディスプレイオーディオ装着車	GXPA16 / MXPA12	R2.9~

重要 取り付けを始めるまえに
 イグニッションスイッチをOFFにした後、6分程度ナビゲーションが動作しています。
 6分以上経過してから、バッテリーのマイナス端子を外してください。

注意 TVを視聴するには「TV + Apple CarPlay + Android Auto™」のサービスオプション契約が必要です。
 ナビゲーションを使用するにはディーラーオプションの「ナビキット」が必要です。

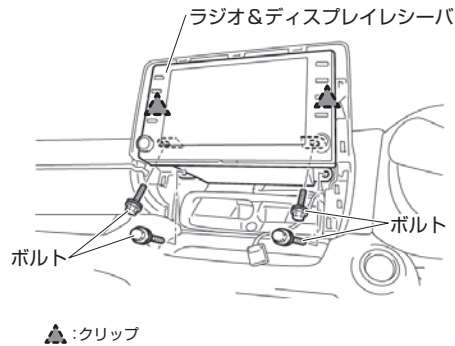
1. センタークラスター取り外し

ツメとクリップのかんごうをはずし、センタークラスターを取り外す。



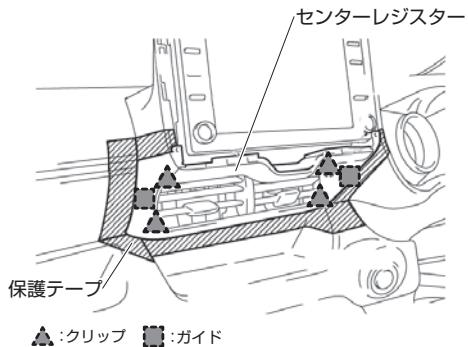
3. ディスプレイオーディオ取り外し

ボルトをはずし、ディスプレイオーディオを取り外す。



2. センターレジスター取り外し

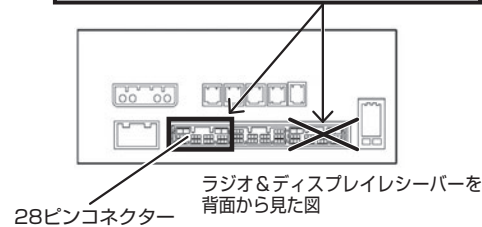
クリップのかんごうをはずし、センターレジスターを取り外す。



4. 28ピンコネクタ取り付け位置

図で示した28ピンコネクタへ製品コネクタを割り込ませます。

注意 ●28ピンコネクタが2つありますので間違えないようご注意ください。

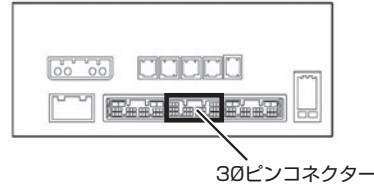


橙線(イルミ)について
 製品コネクタから出ている橙線(イルミ)は、使用しません。
 ビニールテープ等で絶縁処理をお願いします。

5. 30ピンコネクタ取り付け位置

図で示した30ピンコネクタへ製品コネクタを割り込ませます。

ラジオ&ディスプレイレシーバを背面から見た図





TTV411/T411DL/TTV411S/T411DLS TTA611

テレビキット 車種別分解手順

※品番は販売店様によって異なります。

●標準装備&メーカーオプションナビ

ハリアー

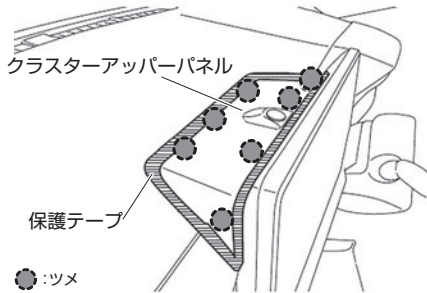
T-connect SDナビゲーションシステム + JBLプレミアムサウンドシステム AXUH80・85/MXUA80・85 R2.6~R4.9

❗重要 取り付けを始めるまえに

イグニッションスイッチをOFFにした後、6分程度ナビゲーションが動作しています。
6分以上経過してから、バッテリーのマイナス端子を外してください。

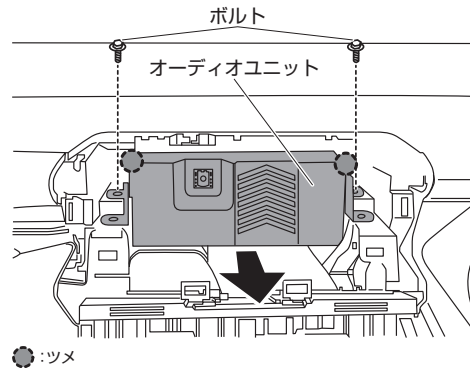
1. クラスタアッパーパネル取り外し

ツメのかんごうを外し、クラスタアッパーパネルを取り外す。



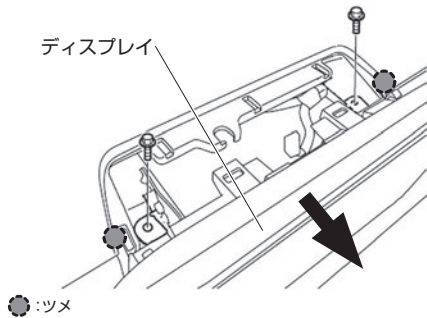
3. オーディオユニット取り外し

ボルトとツメのかんごうを外し、オーディオユニットを取り外す。



2. ディスプレイ取り外し

ボルトとツメのかんごうを外し、ディスプレイを取り外す。



4. 28ピンコネクタ取り付け位置

図で示した28ピンコネクタへ製品コネクタを割り込ませます。

⚠ ●28ピンコネクタが2つありますので間違えないようご注意ください。



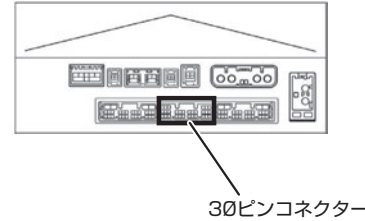
28ピンコネクタ

橙線(イルミ)について

製品コネクタから出ている橙線(イルミ)は、使用しません。
ビニールテープ等で絶縁処理をお願いします。

5. 30ピンコネクタ取り付け位置

図で示した30ピンコネクタへ製品コネクタを割り込ませます。



テレビキット 車種別分解手順

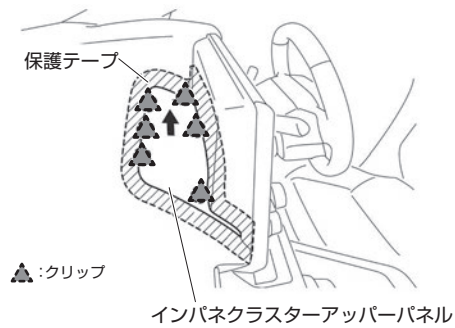
●標準装備&メーカーオプションナビ

RAV4 PHV		
ディスプレイオーディオ装着車	AXAP54	R2.6~R4.9
RAV4		
ディスプレイオーディオ装着車	AXAH52・54 / MXAA52・54	R2.8~R4.9

❗重要 取り付けを始めるまえに
 イグニッションスイッチをOFFにした後、6分程度ナビゲーションが動作しています。
 6分以上経過してから、バッテリーのマイナス端子を外してください。

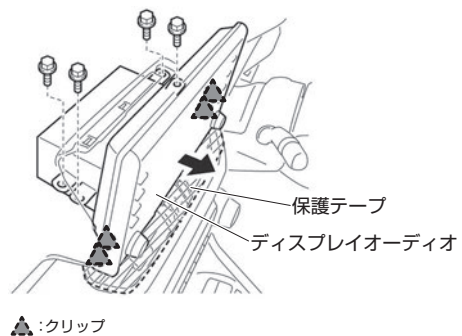
1. インパネクラスターアップパネル取り外し

クリップのかん合をはずし、インパネクラスターアップパネルを取り外す。



2. ディスプレイオーディオ取り外し

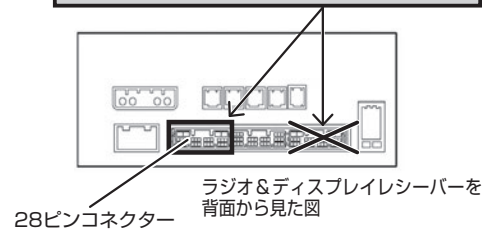
ボルトとクリップのかん合をはずし、ディスプレイオーディオを取り外す。



3. 28ピンコネクタ取り付け位置

図で示した28ピンコネクタへ製品コネクタを割り込ませます。

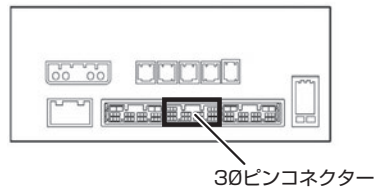
⚠ ●28ピンコネクタが2つありますので間違えないようご注意ください。



4. 30ピンコネクタ取り付け位置

図で示した30ピンコネクタへ製品コネクタを割り込ませます。

ラジオ&ディスプレイシーバーを背面から見た図



橙線(イルミ)について
 製品コネクタから出ている橙線(イルミ)は、使用しません。
 ビニールテープ等で絶縁処理をお願いします。

テレビキット 車種別分解手順

●標準装備&メーカーオプションナビ

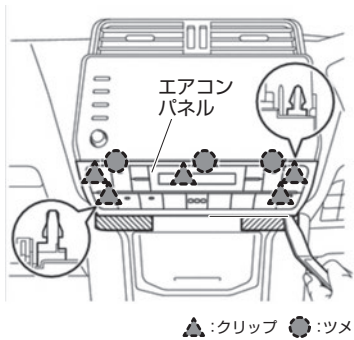
ランドクルーザープラド		
ディスプレイオーディオ装着車	GDJ150W・151W・TRJ150W	R2.8~

重要 取り付けを始めるまえに
 イグニッションスイッチをOFFにした後、6分程度ナビゲーションが動作しています。
 6分以上経過してから、バッテリーのマイナス端子を外してください。

注意 TVを視聴するには「TV + Apple CarPlay + Android AutoTM」のサービスオプション契約が必要です。
 ナビゲーションを使用するにはディーラーオプションの「ナビキット」が必要です。

1. エアコンパネル取り外し

クリップのかん合をはずし、エアコンパネルを取り外す。

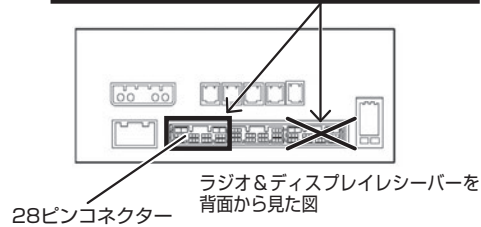


▲:クリップ ●:ツメ

3. 28ピンコネクタ取り付け位置

図で示した28ピンコネクタへ製品コネクタを割り込ませます。

注意 ●28ピンコネクタが2つありますので間違えないようご注意ください。

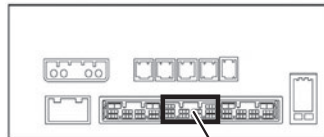


ラジオ&ディスプレイレシーバーを背面から見た図
28ピンコネクタ

4. 30ピンコネクタ取り付け位置

図で示した30ピンコネクタへ製品コネクタを割り込ませます。

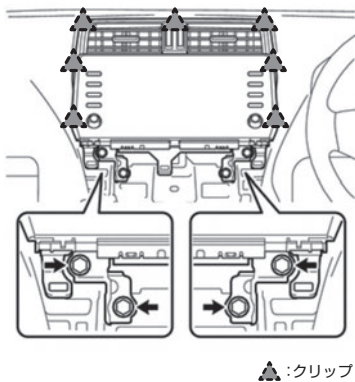
ラジオ&ディスプレイレシーバーを背面から見た図



30ピンコネクタ

2. ディスプレイオーディオ取り外し

ボルトとクリップのかん合をはずし、ディスプレイオーディオを取り外す。



▲:クリップ

橙線(イルミ)について
 製品コネクタから出ている橙線(イルミ)は、使用しません。
 ビニールテープ等で絶縁処理をお願いします。

テレビキット 車種別分解手順

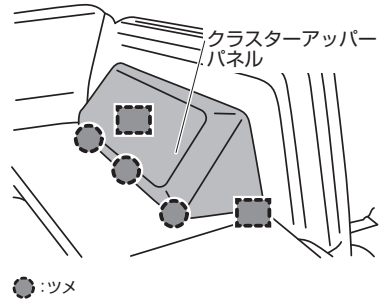
●標準装備&メーカーオプションナビ

クラウン	ARS220 / AZSH20・21 / GWS224	R2.11~R4.7
------	-----------------------------	------------

重要 取り付けを始めるまえに
●イグニッションスイッチをOFFにした後、6分程度ナビゲーションが動作しています。
6分以上経過してから、バッテリーのマイナス端子を外してください。

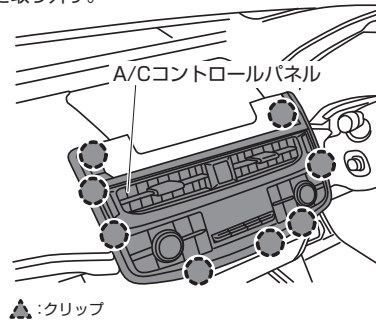
1. クラスタアッパーパネル取り外し

ツメのかんごうをはずし、クラスタアッパーパネルを取り外す。



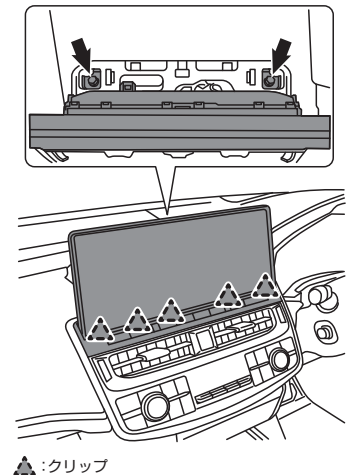
3. A/Cコントロールパネル取り外し

クリップのかんごうをはずし、A/Cコントロールパネルを取り外す。



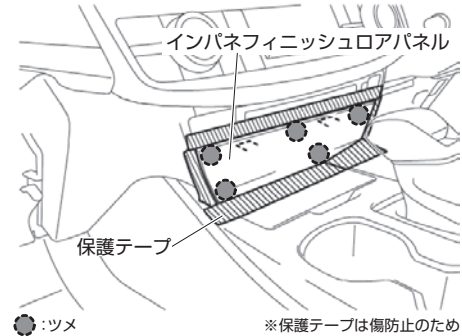
2. ディスプレイ取り外し

ボルトとツメのかんごうをはずし、ディスプレイを取り外す。



4. インパネフィニッシュロアパネル取り外し

ツメのかんごうをはずし、インパネフィニッシュロアパネルを取り外す。

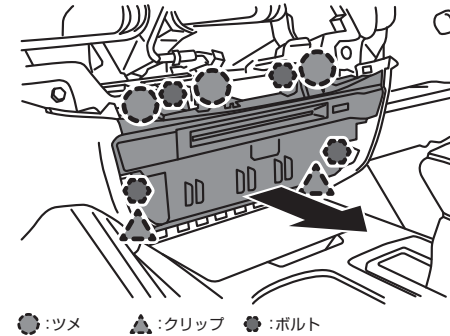


橙線(イルミ)について

製品コネクターから出ている橙線(イルミ)は、使用しません。
ビニールテープ等で絶縁処理をお願いします。

5. オーディオユニット取り外し取り外し

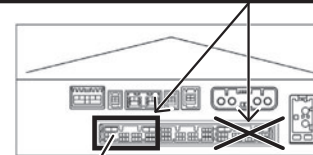
ボルトとクリップのかんごうをはずし、オーディオユニットを取り外す。



6. 28ピンコネクター取り付け位置

図で示した28ピンコネクターへ製品コネクターを割り込ませます。

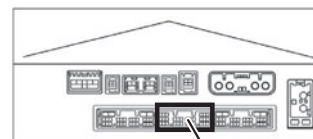
●28ピンコネクターが2つありますので間違えないようご注意ください。



28ピンコネクター

7. 30ピンコネクター取り付け位置

図で示した30ピンコネクターへ製品コネクターを割り込ませます。



30ピンコネクター

テレビキット 車種別分解手順

※品番は販売店様によって異なります。

●標準装備&メーカーオプションナビ

MIRAI

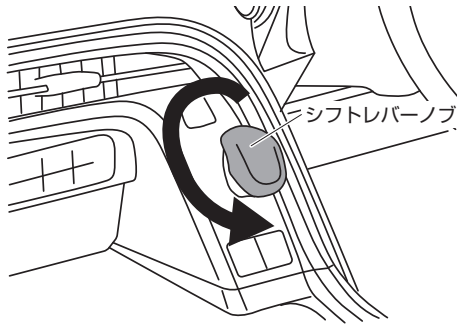
T-Connect SDナビゲーションシステム

JPD20

R2.12~R4.12

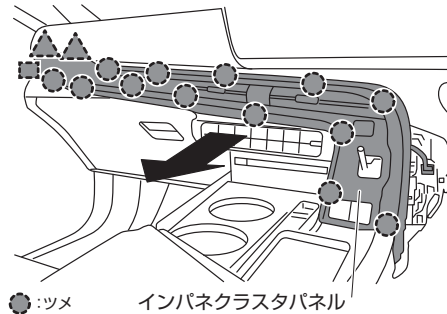
1. シフトレバーノブ取り外し

シフトレバーノブを反時計回りに回して取り外す。



3. インパネクラスタパネル取り外し

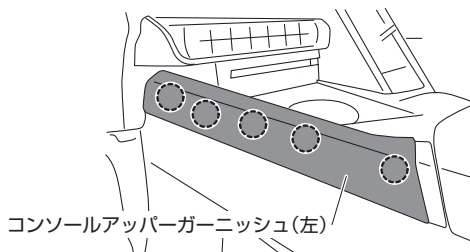
ツメのかんごうをはずし、インパネクラスタパネルを取り外す。



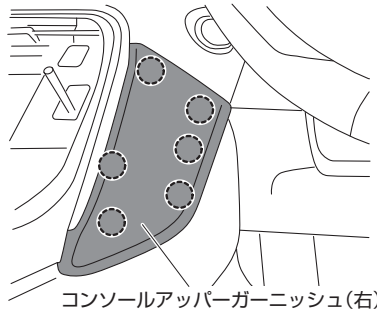
●:ツメ インパネクラスタパネル

2. コンソールアッパーガーニッシュ(左右)取り外し

ツメのかんごうをはずし、コンソールアッパーガーニッシュを取り外す。



コンソールアッパーガーニッシュ(左)

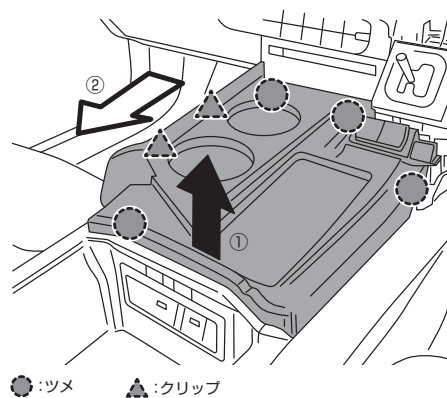


コンソールアッパーガーニッシュ(右)

●:ツメ

4. コンソールパネル取り外し

ツメのかんごうをはずし、コンソールパネルを取り外す。



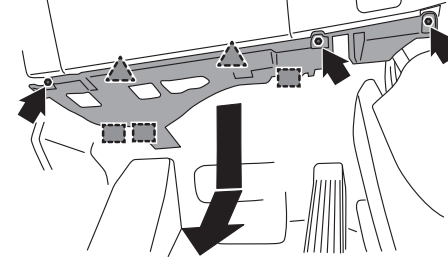
●:ツメ ▲:クリップ

橙線(イルミ)について

製品コネクターから出ている橙線(イルミ)は、使用しません。
ビニールテープ等で絶縁処理をお願いします。

5. 運転席側アンダーカバー取り外し

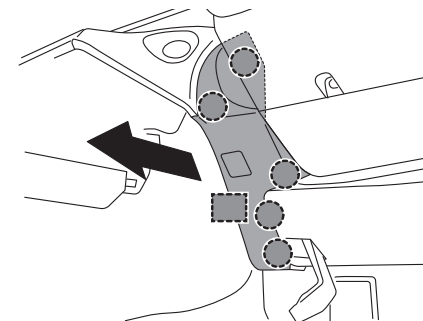
スクリューとツメのかんごうをはずし、運転席側アンダーカバーを取り外す。



■:フック ▲:クリップ ●:スクリュー

6. フィニッシュパネル取り外し

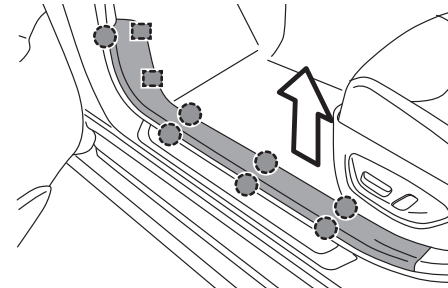
スクリューとツメのかんごうをはずし、運転席側アンダーカバーを取り外す。



●:ツメ ■:フック

7. 助手席側スカッププレート取り外し

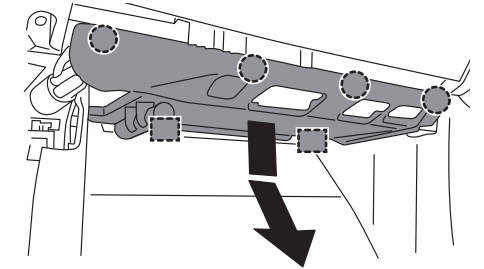
ツメのかんごうをはずし、助手席側スカッププレートを取り外す。



●:ツメ ■:フック

8. 助手席側アンダーパネル取り外し

ツメのかんごうをはずし、助手席側アンダーパネルを取り外す。



■:フック ●:ツメ

9. インパネサイドパネル取り外し

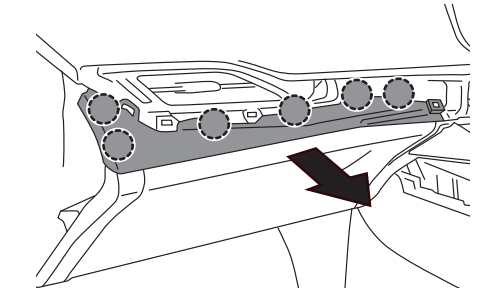
ツメのかんごうをはずし、インパネサイドパネルを取り外す。



●:ツメ ▲:クリップ

10. インパネクラスタガーニッシュ取り外し

ツメのかんごうをはずし、インパネクラスタガーニッシュを取り外す。



●:ツメ

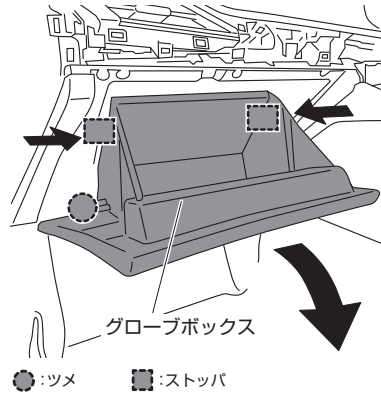
M27ページ(手順11)へ

●標準装備&メーカーオプションナビ

MIRAI		
T-Connect SDナビゲーションシステム	JPD20	R2.12~R4.12

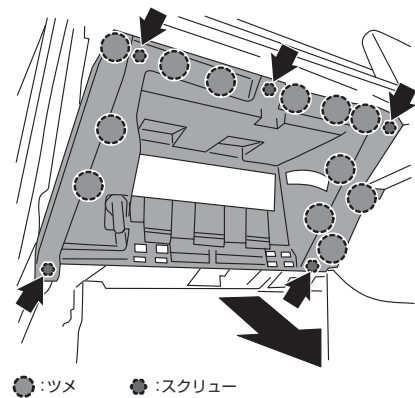
11. グローブボックス取り外し

左右にあるストッパを押し込みながら手前に引き出し、下部のツメのかんごうをはずしグローブボックスを取り外す。



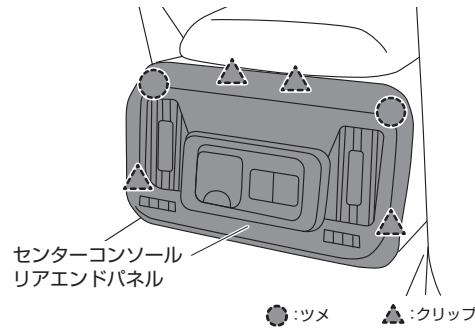
12. グローブボックスパネル取り外し

スクリューとツメのかんごうをはずし、グローブボックスパネルを取り外す。



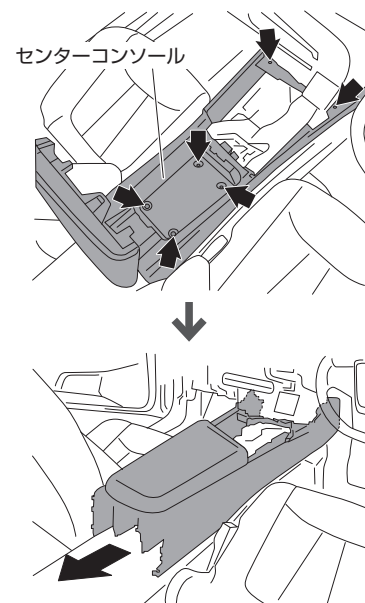
13. センターコンソールリアエンドパネル取り外し

ツメのかんごうをはずし、センターコンソールリアエンドパネルを取り外す。



14. センターコンソール取り外し

ボルト・スクリューをはずし、センターコンソールを取り外す。



橙線(イルミ)について

製品コネクターから出ている橙線(イルミ)は、使用しません。ビニールテープ等で絶縁処理をお願いします。

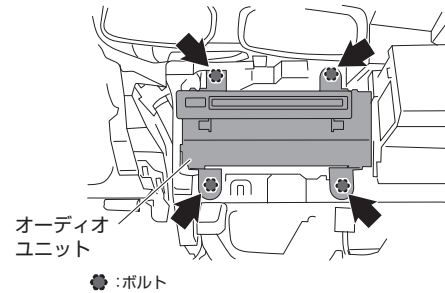
15. エアコンパネル取り外し

ツメのかんごうをはずし、エアコンパネルを取り外す。



16. オーディオユニット取り外し

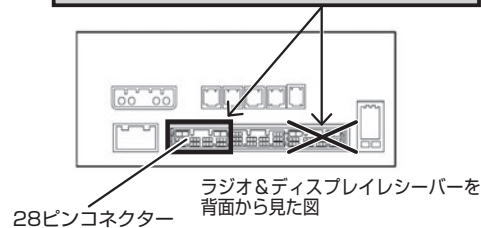
ボルトをはずし、オーディオユニットを取り外す。



17. 28ピンコネクター取り付け位置

図で示した28ピンコネクターへ製品コネクターを割り込ませます。

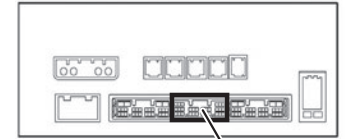
⚠ ●28ピンコネクターが2つありますので間違えないようご注意ください。



18. 30ピンコネクター取り付け位置

図で示した30ピンコネクターへ製品コネクターを割り込ませます。

ラジオ&ディスプレイシーバーを背面から見た図



30ピンコネクター

テレビキット 車種別分解手順

●標準装備&メーカーオプションナビ

プリウス

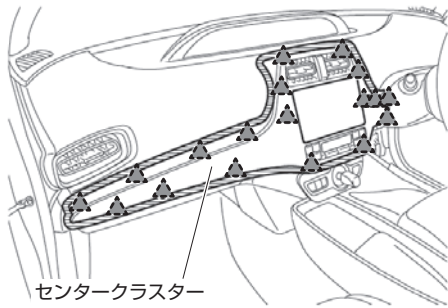
プリウス(ディスプレイオーディオ装着車)	ZVW51・55	R3.6~R4.12
プリウスPHV(ディスプレイオーディオ装着車)	ZVW52	R3.6~R4.12

❗重要 取り付けを始めるまえに

- イグニッションスイッチをOFFにした後、6分程度ナビゲーションが動作しています。6分以上経過してから、バッテリーのマイナス端子を外してください。

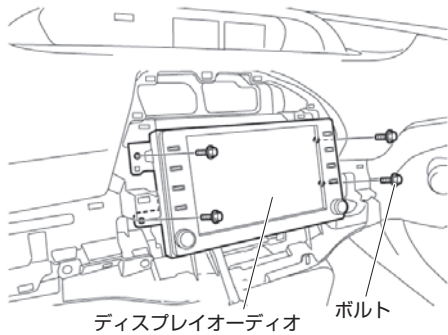
1. センタークラスター取り外し

ツメのかんごうを外し、センタークラスターを取り外す。



2. ディスプレイオーディオ取り外し

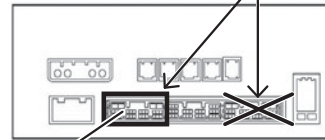
ボルトを外し、ディスプレイオーディオを取り外す。



3. 28ピンコネクタ取り付け位置

図で示した28ピンコネクタへ製品コネクタを割り込ませます。

⚠ ●28ピンコネクタが2つありますので間違えないようご注意ください。



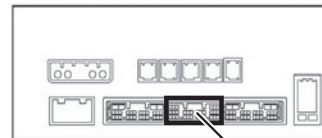
ラジオ&ディスプレイレシーバーを背面から見た図

28ピンコネクタ

4. 30ピンコネクタ取り付け位置

図で示した30ピンコネクタへ製品コネクタを割り込ませます。

ラジオ&ディスプレイレシーバーを背面から見た図



30ピンコネクタ

橙線(イルミ)について

製品コネクタから出ている橙線(イルミ)は、使用しません。ビニールテープ等で絶縁処理をお願いします。

テレビキット 車種別分解手順

●標準装備&メーカーオプションナビ

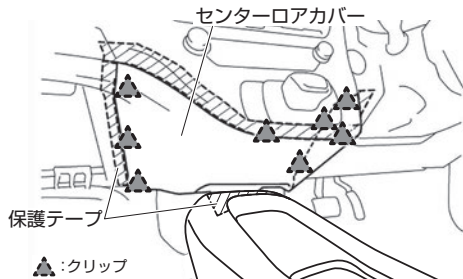
アクア		
ディスプレイオーディオ装着車	MXPK10・11・15・16	R3.7~

重要 取り付けを始めるまえに
 イグニッションスイッチをOFFにした後、6分程度ナビゲーションが動作しています。
 6分以上経過してから、バッテリーのマイナス端子を外してください。

注意 TVを視聴するには「TV(フルセグ)」のサービスオプション契約が必要です。
 ナビゲーションを使用するにはディーラーオプションの「ナビキット」が必要です。

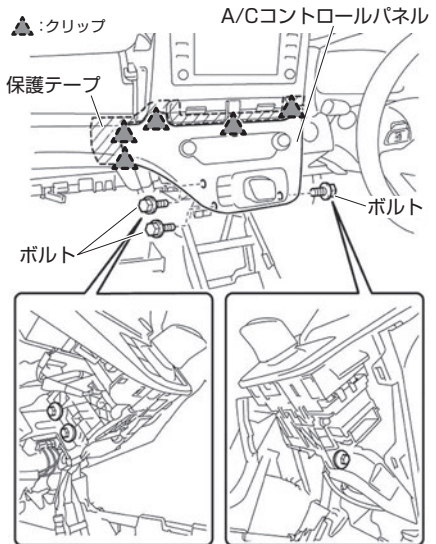
1. センターロアカバー取り外し

クリップのかんごうを外し、センターロアカバーを取り外す。



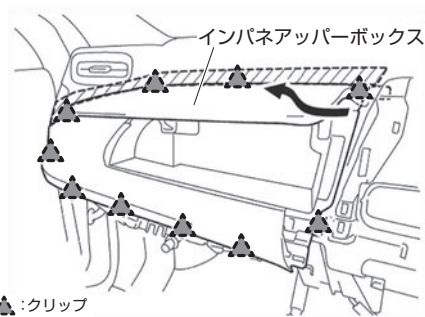
2. A/Cコントロールパネル取り外し

ボルトとクリップのかんごうを外し、A/Cコントロールパネルを取り外す。



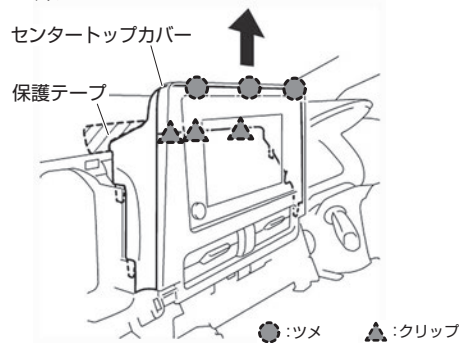
3. インパネアッパーボックス取り外し

クリップのかんごうを外し、インパネアッパーボックスを取り外す。



4. センタートップカバー取り外し

クリップのかんごうを外し、センタートップカバーを取り外す。

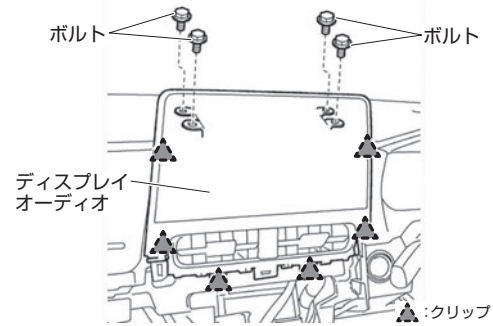


橙線(イルミ)について
 製品コネクターから出ている橙線(イルミ)は、使用しません。
 ビニールテープ等で絶縁処理をお願いします。

5. ディスプレイオーディオ取り外し

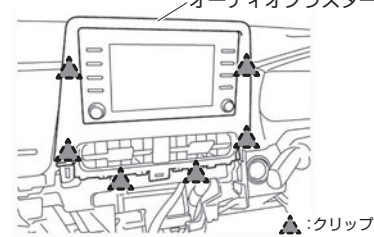
10.5インチ

ボルトとクリップのかんごうをはずし、ディスプレイオーディオを取り外す。

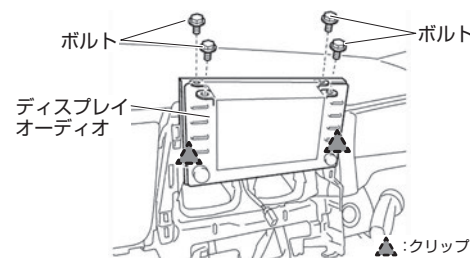


7インチ

5-1. クリップのかん合を外し、オーディオクラスターを取り外す。



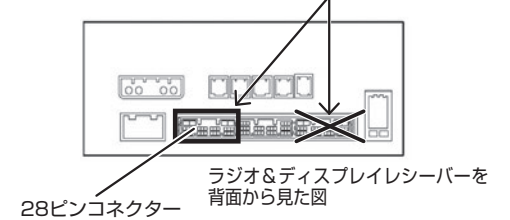
5-2. ボルトとクリップのかん合を外し、ディスプレイオーディオを取り外す。



6. 28ピンコネクター取り付け位置

図で示した28ピンコネクターへ製品コネクターを割り込ませます。

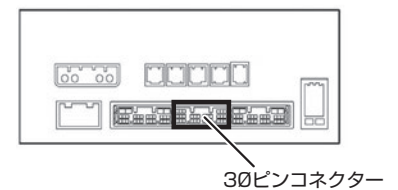
注意 ●28ピンコネクターが2つありますので間違えないようご注意ください。



7. 30ピンコネクター取り付け位置

図で示した30ピンコネクターへ製品コネクターを割り込ませます。

ラジオ&ディスプレイレシーバーを背面から見た図



●標準装備&メーカーオプションナビ

ランドクルーザー

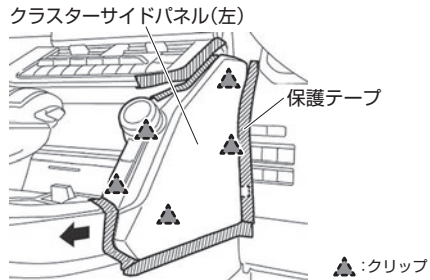
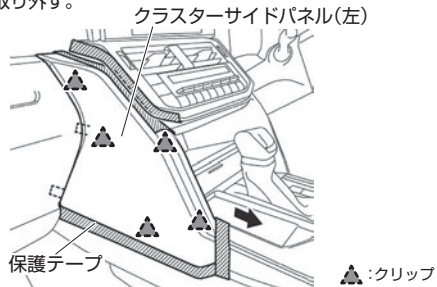
T-Connect SDナビゲーションシステム(12.3インチディスプレイ) FJA300W/VJA300W R3.8~

❗重要 取り付けを始めるまえに

イグニッションスイッチをOFFにした後、6分程度ナビゲーションが動作しています。
6分以上経過してから、バッテリーのマイナス端子を外してください。

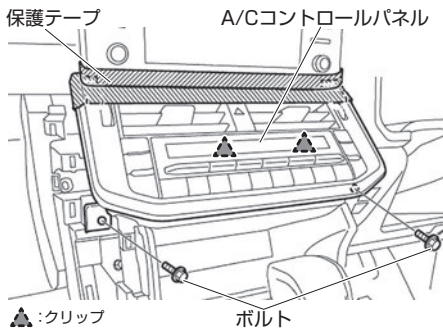
1. クラスタースイドパネル(左右)取り外し

クリップのかんごうを外し、クラスタースイドパネルを取り外す。



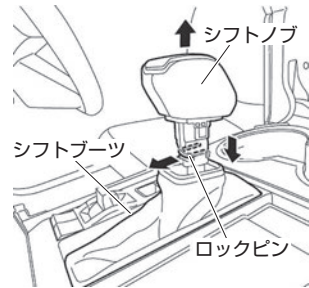
2. A/Cコントロールパネル取り外し

ボルトとクリップのかんごうを外し、A/Cコントロールパネルを取り外す。



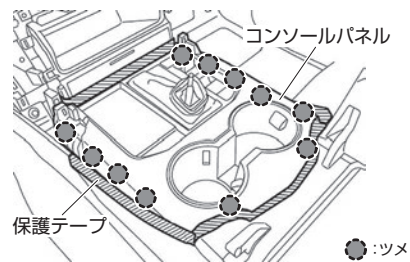
3. シフトノブ取り外し

シフトブーツを下げ、ロックピンを外して、シフトノブを取り外す。



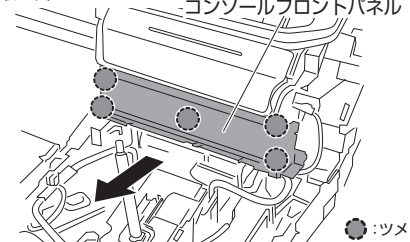
4. コンソールパネル取り外し

ツメのかんごうをはずし、コンソールパネルを取り外す。



5. コンソールフロントパネル取り外し

ツメのかんごうをはずし、コンソールフロントパネルを取り外す。

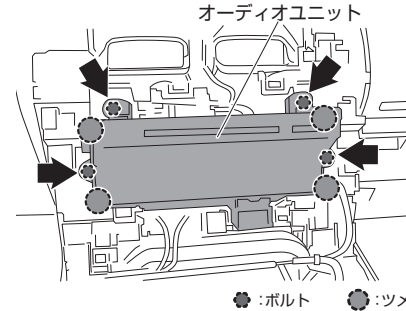


橙線(イルミ)について

製品コネクタから出ている橙線(イルミ)は、使用しません。
ビニールテープ等で絶縁処理をお願いします。

6. オーディオユニット取り外し

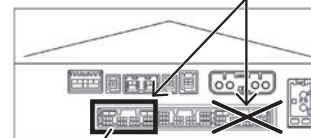
ボルトとツメのかんごうをはずし、オーディオユニットを取り外す。



7. 28ピンコネクタ取り付け位置

図で示した28ピンコネクタへ製品コネクタを割り込ませます。

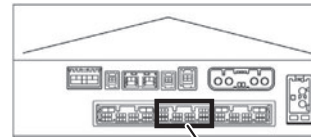
❗ ●28ピンコネクタが2つありますので間違えないようご注意ください。



28ピンコネクタ

8. 30ピンコネクタ取り付け位置

図で示した30ピンコネクタへ製品コネクタを割り込ませます。



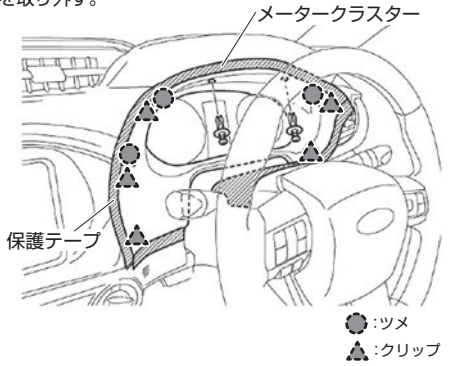
30ピンコネクタ

●標準装備&メーカーオプションナビ

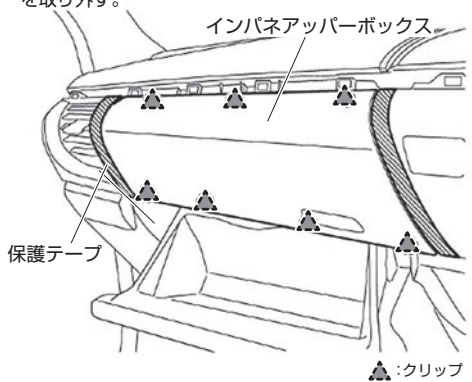
ハイラックス		
GR SPORT ディスプレイオーディオ装着車	GUN125	R3.10~

重要 取り付けを始めるまえに
 イグニッションスイッチをOFFにした後、6分程度ナビゲーションが動作しています。
 6分以上経過してから、バッテリーのマイナス端子を外してください。

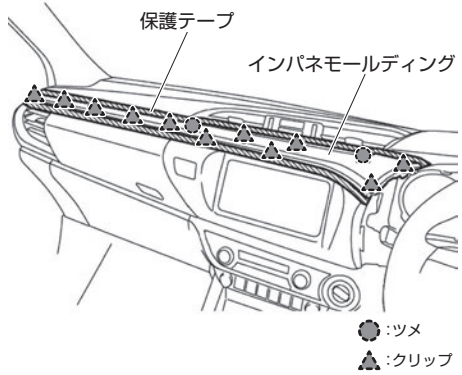
1. メータークラスター取り外し
 クリップとツメのかん合をはずし、メータークラスターを取り外す。



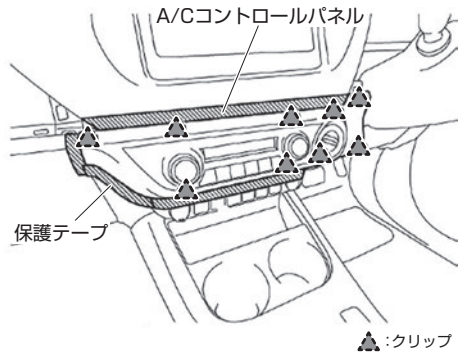
3. インパネアッパーボックス取り外し
 クリップのかん合をはずし、インパネアッパーボックスを取り外す。



2. インパネモールディング取り外し
 クリップとツメのかん合をはずし、インパネモールディングを取り外す。

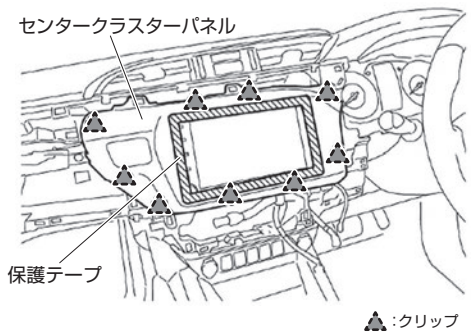


4. A/Cコントロールパネル取り外し
 クリップのかん合をはずし、A/Cコントロールパネルを取り外す。

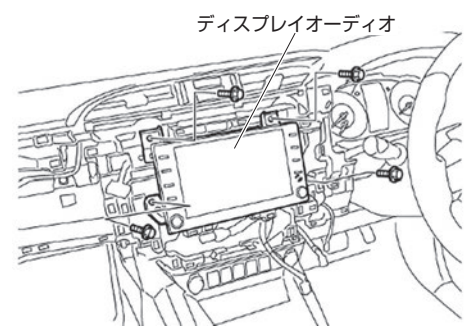


橙線(イルミ)について
 製品コネクターから出ている橙線(イルミ)は、使用しません。
 ビニールテープ等で絶縁処理をお願いします。

5. センタークラスターパネル取り外し
 クリップのかん合をはずし、センタークラスターパネルを取り外す。

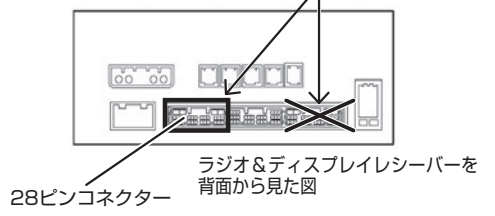


6. ディスプレイオーディオ取り外し
 ボルトを外し、ディスプレイオーディオを取り外す。



7. 製品取り付け
 図で示した28ピンコネクターと30ピンコネクターへ製品を割り込ませます。

●28ピンコネクターが2つありますので間違えないようご注意ください。



ラジオ&ディスプレイレシーバーを背面から見た図

