

テレビキット 車種別分解手順

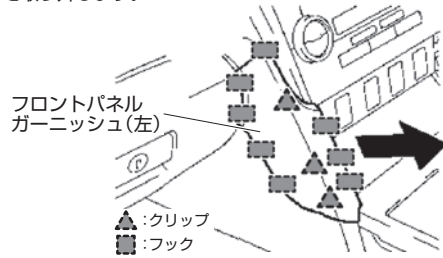
●標準装備&メーカーオプションナビ

| アルティス / カムリ | | |
|-------------|--------|-------------|
| アルティス | AVV50N | H24.5~H26.8 |
| カムリ | AVV50 | H23.9~H26.8 |

❗重要 取り付けを始めるまえに
イグニッションスイッチをOFFにした後、約1分経過してから、補機バッテリー(トランク右側)のマイナス端子を外してください。

1. フロントパネルガーニッシュ(左)取り外し

矢印の方向に引いて、フロントパネルガーニッシュ(左)を取り外します。



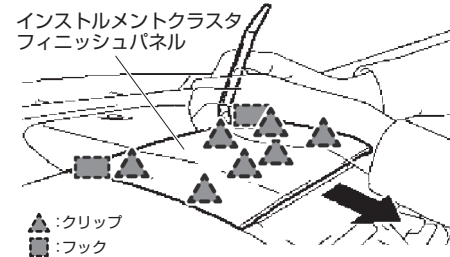
2. フロントパネルガーニッシュ(右)取り外し

矢印の方向に引いて、フロントパネルガーニッシュ(右)を取り外します。



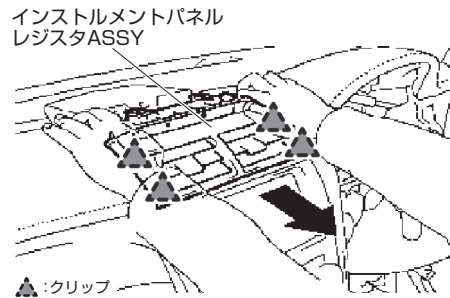
3. インストルメントクラスタフィニッシュパネル取り外し

リムーバーを使用して、インストルメントクラスタフィニッシュパネルを取り外します。



4. インストルメントパネルレジスタASSY取り外し

矢印の方向に引いてクリップを浮かせたあと、インストルメントパネルレジスタASSYを取り外します。



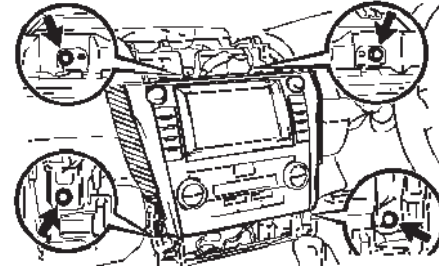
5. コンソールアッパーパネルガーニッシュ取り外し

矢印の方向に引いてツメを浮かせ、コンソールアッパーパネルガーニッシュを取り外します。



6. ボルト取り外し

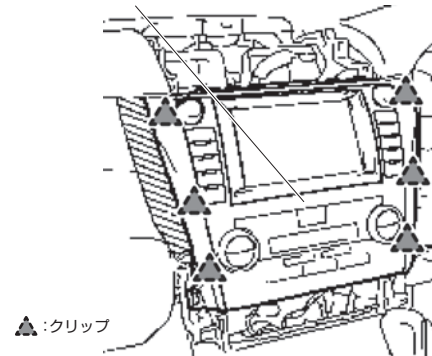
ボルトを4本取り外します。



7. ナビ取り外し

クリップを浮かせ、エアコンディショナーコントロールASSYごと、ナビを取り外します。

ナビゲーションレシーバーASSY/
エアコンディショナーコントロールASSY



8. コネクター取り付け位置

ナビ裏の10ピンコネクターと16ピンコネクターに本製品を割り込ませます。

