



ツインView-KIT

RCS121N



車種別専用製品



日本国内専用

このたびはデータシステム製品をお買い上げいただき、誠にありがとうございます。
この取扱説明書と保証書をよくお読みのうえ、正しくお使いください。その後大切に保管し、必要な時にお読みください。保証書は、「お買い上げ日・販売店名」などの記入を必ず確かめ、販売店からお受け取りください。

本製品はルームミラーモニターに映し出されるリアカメラ映像をディーラーオプションナビへ入力するための製品です。

ご注意

本製品は、日本国内で車検を受けた車両専用設計された製品であり、弊社が認める適合車両以外への取り付け、および日本国外での販売や使用を禁止しています。万が一、日本国外で使用されたとしても、弊社は一切の責任・保証を負いませんのでご了承ください。

内容物一覧

- リアカメラ接続アダプター[RCA042N] × 1
- RCA変換アダプター × 1
- リアカメラ入力ハーネス[RCH107N] × 1
- 結束バンド × 5
- RCAケーブル(3m) × 1
- 両面テープ × 1
- 取付/取扱説明書(本書) × 1

ご相談窓口



サービス(技術的なお問い合わせ・修理受付)
お電話 086-486-0442

【受付時間】月曜日～金曜日
10:00～12:00 / 13:00～17:00
(年末年始/祝日など、弊社休業日を除く)



メールでのお問い合わせ

<https://www.datasystem.co.jp/support/index.html>



弊社製品紹介・製品取付 動画サイト

<https://www.youtube.com/user/datasystem001/videos>



Data System 株式会社 データシステム

<https://www.datasystem.co.jp/>

■ [本社] 東京都新宿区新宿1-18-2 ■ [倉敷支社] 岡山県倉敷市神田1-1-11

本書は著作権法で保護されています。本書に記載の一部、または全部(デザイン含む)を(株)データシステムの許諾・許可なしに無断で転用・複製・改変・掲示・頒布・販売・出版などおこなうことを固く禁じます。

注意事項の定義について

注意事項は「**▲危険**」、「**▲注意**」、「**❗警告**」、「**❗重要**」に区分しており、それぞれ次の意味をあらわします。

▲危険	守らないと、死亡や重傷などの重大な結果に結びつく可能性が高いもの
▲注意	守らないと、車両および製品を破損、または故障させるおそれがあるもの
❗警告	守らないと、法律に違反するおそれがあるもの
❗重要	本製品を使用する上で知っておいていただきたいこと

❗重要

- 本製品はルームミラーモニターに映し出されるリアカメラ映像をディーラーオプションナビへ入力するための製品です。適合機種以外でのご使用はできません。必ず最新適合表をご確認ください。
- 本製品から出力された映像にはカメラのガイドラインは表示されません。ナビ側のガイドライン表示の設定方法につきましてはナビの取扱説明書をご参照ください。
- ルームミラーのリアカメラ映像は、本製品装着後も、今まで通りに表示します。
- 車両仕様上、リアカメラ映像はシフトをR(リバース)にしている間のみ出力されます。そのため、ナビが備えているドライブレコーダー機能でリアカメラ映像を常時録画することはできません。

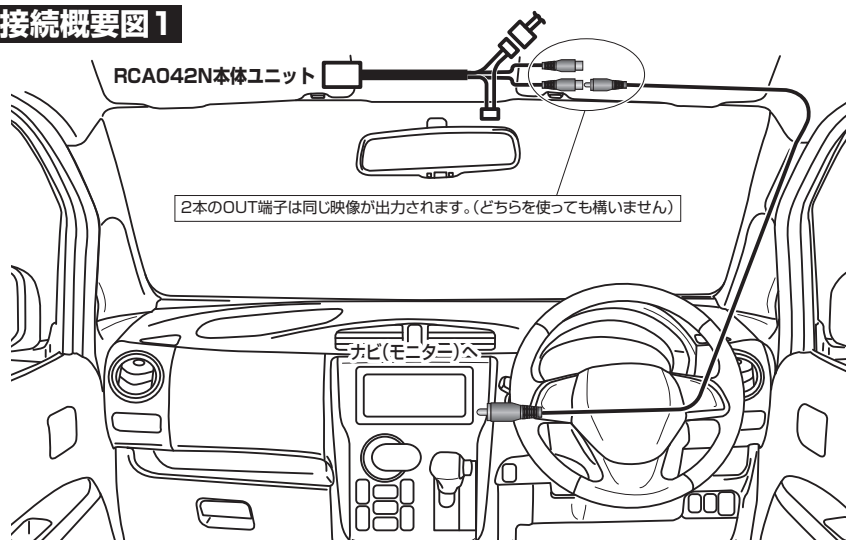
▲注意

- 取り付け前に、必ずエンジンを停止させバッテリーマイナス端子を外してください。ただし、その場合はラジオや時計などのメモリー内容が消えてしまいます。消えてしまうと困るメモリーの内容は、バッテリーマイナス端子を外す前に必ずメモしておき、取り付け完了後、再度入力してください。
- テレビモニターやチューナーなどを点検、修理に出される際には必ず本製品を取り外して頂きますようお願い致します。本製品を含みアフターパーツ類を取り付けている場合、ディーラーによってはメーカー保証が受けられない場合があります。
- 本製品を使用、操作したことによって発生した、人身・物損事故の責任・補償は一切負いません。
- ユニット内のカセット、音楽ディスク、地図ディスク等すべてイジェクトしてから、脱着作業をおこなってください。
- コネクターを外すときは、コネクターの抜け防止爪をしっかり押し込み、まっすぐ引き抜いてください。コネクターを無理に引っ張りますと、車両側ユニット内の基板が破損する恐れがあります。
- 配線部分を引っ張ることは絶対にしないでください。断線、接触不良を引き起こす恐れがあります。
- コネクターを接続するときは、カチッと音がするまで奥まで確実に差し込んでください。
- 本製品は、必要に応じて配線部を結束バンドで固定してください。固定しないとコネクターの接触不良、配線の断線の恐れがあります。
- 本製品を取り付ける際は、ハーネス、配線がパネルやシートレール、ペダルなどに噛み込まれたり挟まれる可能性のある場所には絶対に設置しないでください。製品の破損やハーネス断線の恐れがあります。
- 本製品の取り付けには専門知識が必要ですので、販売店または整備工場などに作業を依頼してください。
- 適合外の車両へ取り付け発生したクレーム、事故、故障などに関する責任は弊社では一切負いません。あらかじめご了承ください。

サクラ デイズ ルークス

サクラ	B6AW	R6.6~
デイズ	B43W・44W・45W・46W・47W・48W	H31.4~
ルークス	B44A・45A・47A・48A	R5.6~

接続概要図1



取付方法

1. 付属のRCAケーブル(3m)を、RCA042NのRCAケーブルに接続します。

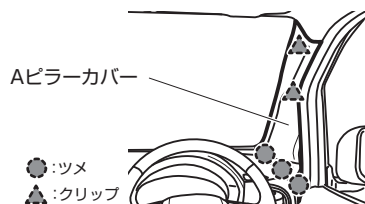


重要

- 接続したあと、外れないようにビニールテープなどでしっかりと固定してください。
- 使用しないOUT端子はビニールテープなどでテーピングしてください。

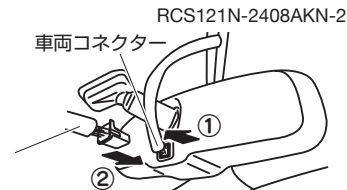
2. バッテリーのマイナス端子を外します。

3. 運転席側のAピラーカバーを外します。



4. ルームミラー裏側の車両コネクターを引き抜き、RCA042Nのコネクターをルームミラー裏側に接続します。

RCA042Nの
コネクター



5. 「4.」で外した車両側のコネクターにRCA042Nのコネクターを接続します。



6. 「5.」で接続したコネクターおよび本体ユニットをヘッドライニング(車両の天井)に収納します。



7. 接続概要図を参照して、本製品のRCAケーブルをヘッドライニング、Aピラーに沿って引き回し、ナビゲーション裏まで通します。

ナビへの接続については後ページの接続概要図2を参照してください。

8. ナビが動作する状態にしてバッテリーマイナス端子を接続します。

9. シフトレバーを「R(リバース)」にして、ナビの画面がリアカメラに切り替わるか確認します。また、「R」以外にシフトを動かしたとき、ナビ画面がリアカメラから他の画面に切り替わることを確認します。

映らない場合はリアカメラ接続アダプターとカメラコネクターの接続、ナビにバック信号が接続されているかなどを確認します。

10. コード類を取り回し、取り外したパネル類を元に戻して取付作業は終了です。

接続概要図2

●カメラハーネスの接続

