



# NTV427B-D/NTV427DB-D

## テレビキット 車種別分解手順

### ●標準装備&メーカーオプションナビ

#### ノート・オーラ

NissanConnectナビゲーションシステム(地デジ内蔵)  
(9インチワイドディスプレイ)

E13

R2.12~

- 警告**
- 運転者は交通法規を遵守し、安全運転を行う責任があります。
  - 「運転支援機能」[プロパイロット]の動作に頼った運転はせず、常に周囲の状況に注意し、ハンドル、ブレーキ、アクセルを操作して安全な運転を心がけてください。
  - 「運転支援機能」[プロパイロット]の機能、操作、注意・警告事項につきましては、車両の取扱説明書を必ずよくお読みください。

#### 重要 TVKITオン時の注意事項

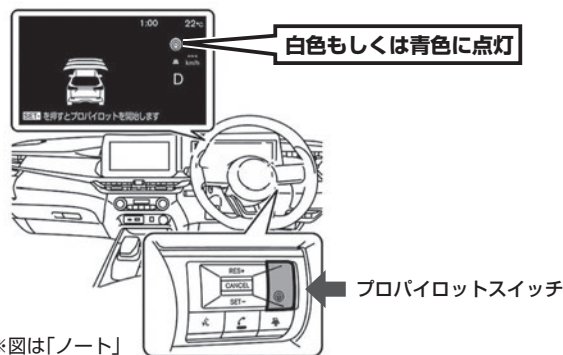
- TVKITがオンの時は「カメラ」スイッチ操作によるフロントカメラへの切り替えができません。ディスプレイにフロントカメラを映す場合は、切替スイッチでTVKITをオフにしてから「カメラ」スイッチを操作してください。
- フロントカメラの映像確認後に走行中にTV映像を映す場合は、あらかじめTVKITをオンにしてください。
- オーディオをオフにするとオーディオ画面と同様に地図画面も消えます。地図画面を使用するときは、オーディオをオンもしくはTVKITをオフしてご使用ください。目的地を設定しルートガイドを開始しているとメーターにガイドが表示されますが、ガイドの音声はできません。
- トランクドアが開いていると、TVKITが機能しません(TV視聴出来ません)ので、トランクドアは閉めた状態で使用してください。

#### 重要 障害物検知について

- コーナーセンサーの障害物検知でのカメラ映像割り込み動作には支障がありません。

#### 重要 プロパイロット機能についての注意事項

- ステアリングに装備されているプロパイロットスイッチを押してプロパイロットをONにする(作動灯(白色もしくは青色)が点灯)とTVKITは自動的にオフになります。(ブザーが1回鳴りスイッチが暗い点灯に変わる)この動作はプロパイロットの作動が開始されたことを注意喚起するための動作です。



#### プロパイロット作動中にTVKITをオンしたい場合

- プロパイロット作動中(プロパイロット作動灯 白色もしくは青色点灯中)でもTV視聴を行いたい場合は、切替スイッチを押してください。TVKITがオンになります。(ブザーが2回鳴りスイッチが明るい点灯に変わる)

### 取り付け方法

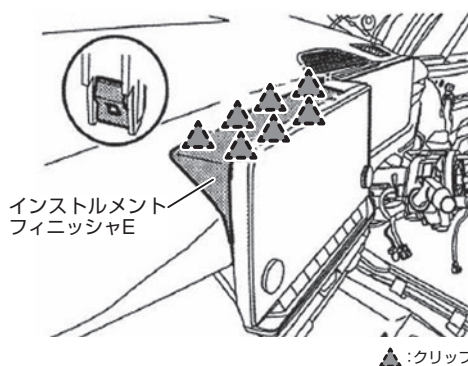
#### 1. バッテリーマイナス端子取り外し

- 注意** イグニッションスイッチをOFFにした後、5分以上経過してからバッテリーのマイナス端子を外してください。

**バッテリーのマイナス端子は必ず外してください。外さずに作業すると、本製品が故障するおそれがあります。**

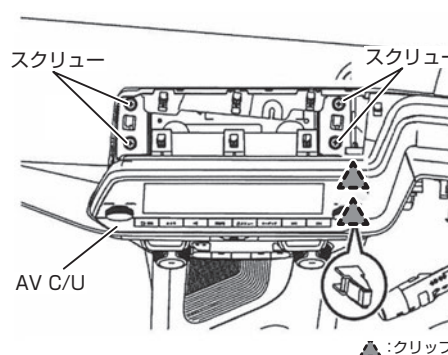
#### 2. インstrumentフィニッシャーE取り外し

メタルクリップのかん合を外して、InstrumentフィニッシャーEを取り外します。



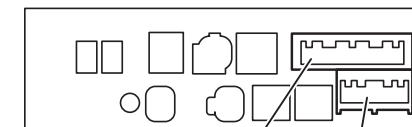
#### 3. AV C/U取り外し

スクルー4本を外し、メタルクリップのかん合を外して、AV C/Uを取り外します。



#### 4. コネクター取り付け位置

AV C/Uの20ピンコネクターと40ピンコネクターに本製品を取り付けます。



#### 5. スイッチハーネス(橙線)の接続

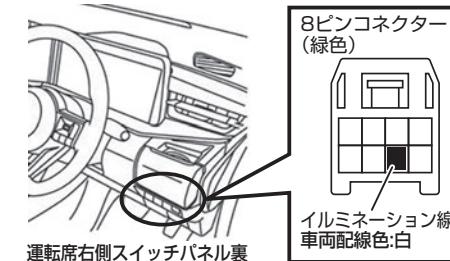
運転席右側にあるスイッチパネル裏にある8ピンコネクター(緑色)に、スイッチハーネスの橙線を接続します。8ピンコネクター(緑色)はプロパイロットの有無により状態が異なります。

##### プロパイロットなし車

セーフティシールドスイッチに接続されています。

##### プロパイロットあり車

車両ハーネスにテーピング固定されています。



**注意** 接続前に必ずテスターで確認してください。

コネクターの端子位置は右図の矢印の方向からコネクターを見た図です