

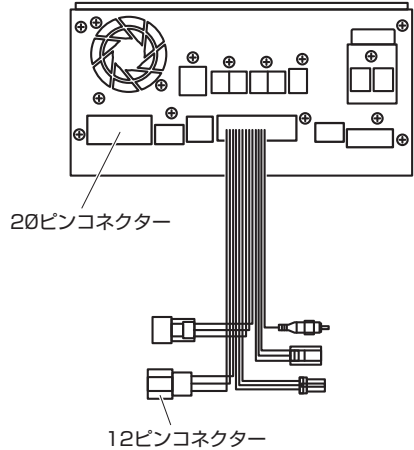
## テレビキット 車種別分解手順

※品番は販売店様によって異なります。

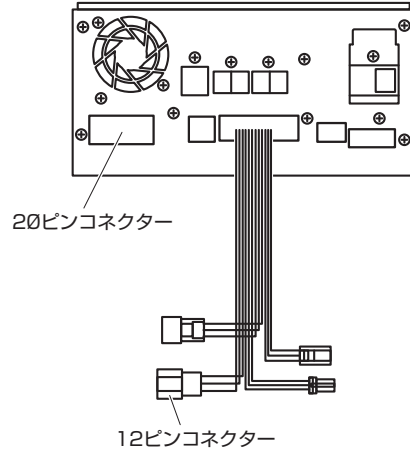
### ●ディーラーオプションナビ

#### 2021年モデル

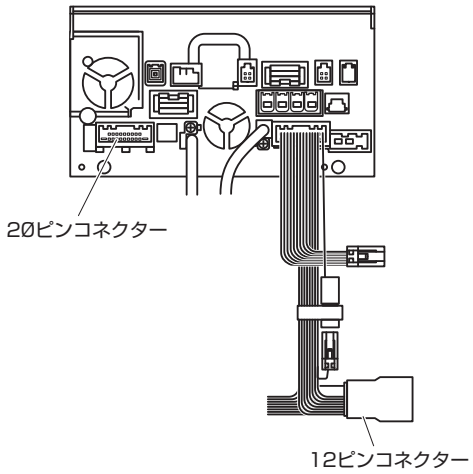
##### MJ321D-L / MJ321D-W / MJ321D-A



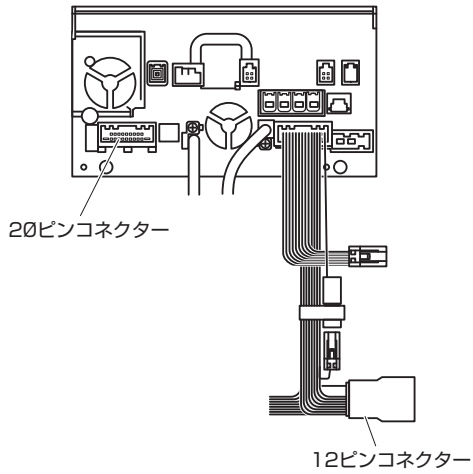
##### MJ121D-L / MJ121D-W / MJ121D-A



##### MM521D-L



##### MM321D-L / MM321D-LM(MZ609895NP)



#### イルミネーション線の接続位置(ビルトイン テレビキットの場合)

スイッチハーネスの橙線は、本製品の20ピン「メス端子」コネクタ(ナビに接続する側)の下図位置に接続してください。

20ピンコネクタ



イルミネーション線



コネクタの端子位置は右図の矢印の方向からコネクタを見た図です



#### ノート・オーラ(E13 R2.12~)の場合

運転席右側にあるスイッチパネル裏にある8ピンコネクタ(緑色)に、スイッチハーネスの橙線を接続します。8ピンコネクタ(緑色)はプロパイロットの有無により状態が異なります。

**プロパイロットなし車** セーフティシールドスイッチに接続されています。

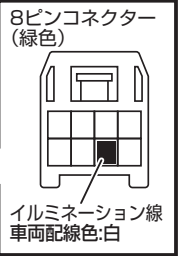
**プロパイロットあり車** 車両ハーネスにテーピング固定されています。



接続前に必ずテスターで確認してください。

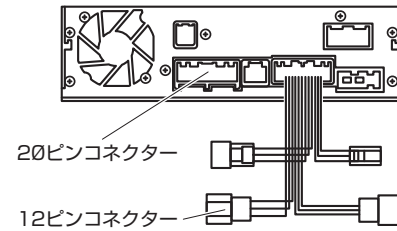


コネクタの端子位置は右図の矢印の方向からコネクタを見た図です

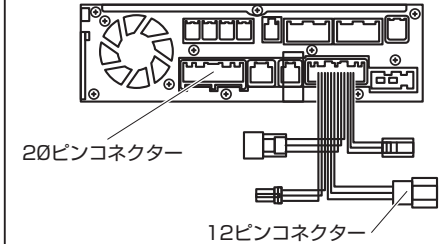


#### 2022年モデル

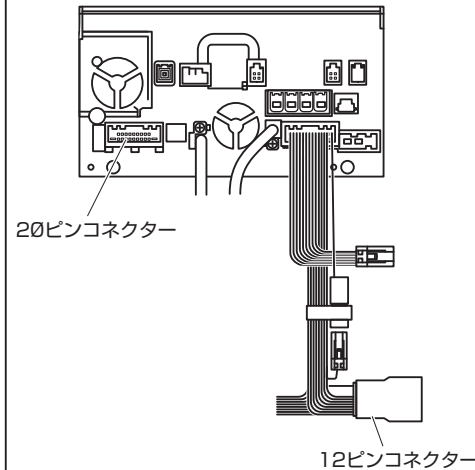
##### DA22J



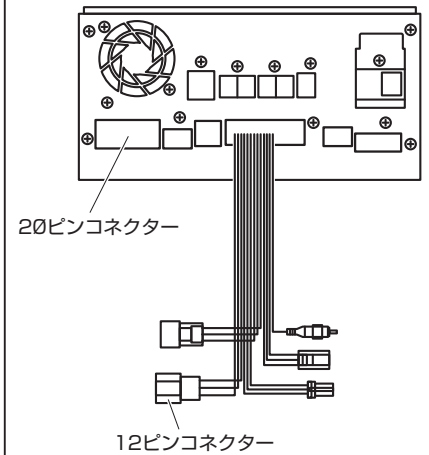
##### MM222D-Le / MM222D-L



##### MM322D-L



##### MJ322D-W / MJ322D-L



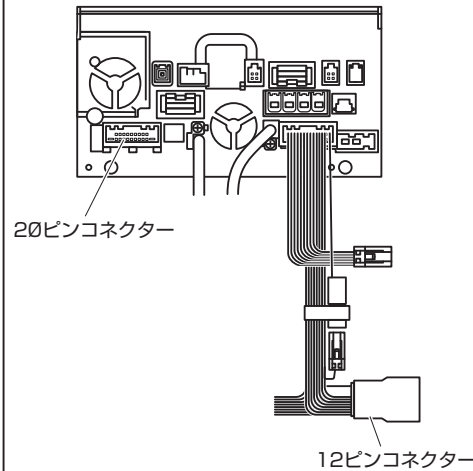
## テレビキット 車種別分解手順

※品番は販売店様によって異なります。

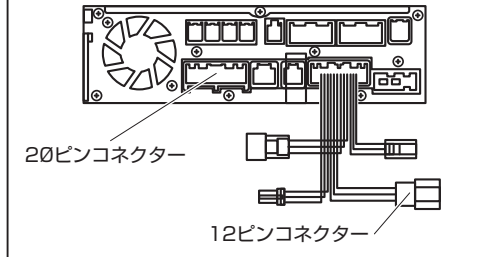
### ●ディーラーオプションナビ

#### 2022年モデル

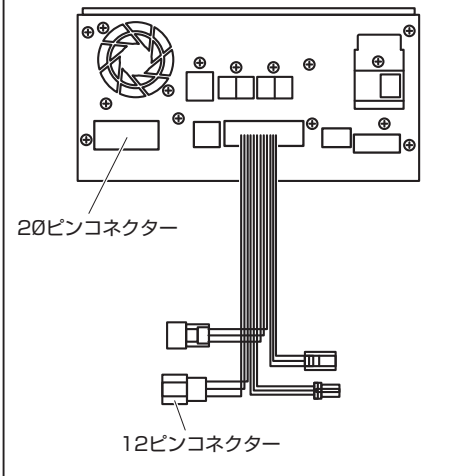
##### MM522D-L



##### MZ609927NP(MM222D-LM)



##### MJ122D-W / MJ122D-A



#### イルミネーション線の接続位置(ビルトイン テレビキットの場合)

スイッチハーネスの橙線は、本製品の20ピン「メス端子」コネクタ(ナビに接続する側)の下図位置に接続してください。

20ピンコネクタ



イルミネーション線



コネクタの端子位置は右図の矢印の方向からコネクタを見た図です



#### ノート・オーラ(E13 R2.12~)の場合

運転席右側にあるスイッチパネル裏にある8ピンコネクタ(緑色)に、スイッチハーネスの橙線を接続します。8ピンコネクタ(緑色)はプロパイロットの有無により状態が異なります。

**プロパイロットなし車** セーフティシールドスイッチに接続されています。

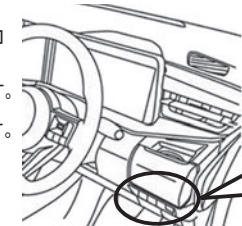
**プロパイロットあり車** 車両ハーネスにテーピング固定されています。



接続前に必ずテスターで確認してください。

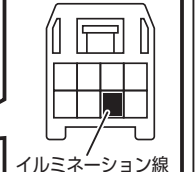


コネクタの端子位置は右図の矢印の方向からコネクタを見た図です



運転席右側スイッチパネル裏

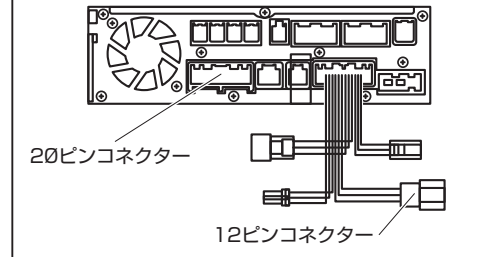
8ピンコネクタ(緑色)



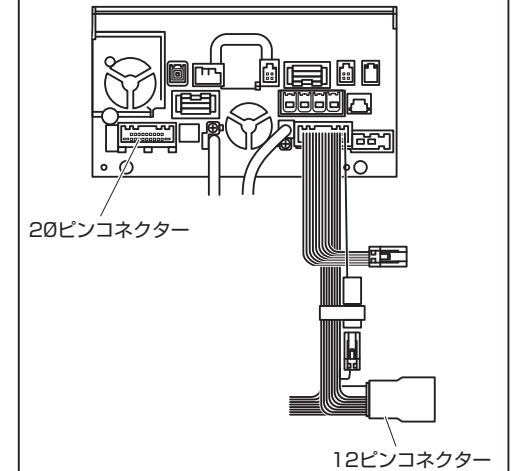
イルミネーション線 車両配線色:白

#### 2023年モデル

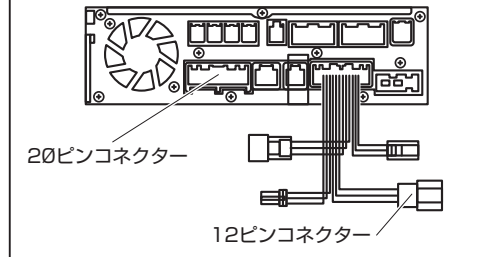
##### MM223D-Le / MM223D-L



##### MM323D-L



##### MZ609962NP(MM223D-LM)





# NTV426/NTV426B(-A/-B/-D)

240419-AKN-NTV426-D03

## テレビキット 車種別分解手順

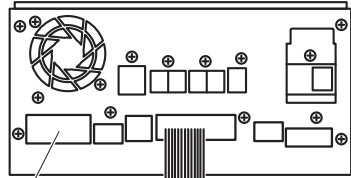
※品番は販売店様によって異なります。

### ●ディーラーオプションナビ

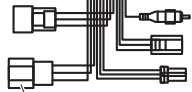
2023年モデル

MJ323D-W / MJ323D-L

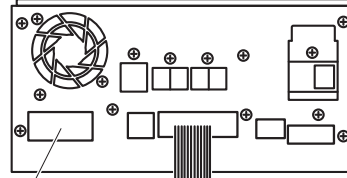
MJ123D-W



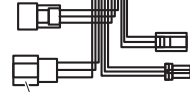
20ピンコネクタ



12ピンコネクタ



20ピンコネクタ



12ピンコネクタ

### イルミネーション線の接続位置(ビルトイン テレビキットの場合)

スイッチハーネスの橙線は、本製品の20ピン「メス端子」コネクタ(ナビに接続する側)の下図位置に接続してください。

20ピンコネクタ



イルミネーション線



コネクタの端子位置は右図の矢印の方向からコネクタを見た図です



### ノート・オーラ(E13 R2.12~)の場合

運転席右側にあるスイッチパネル裏にある8ピンコネクタ(緑色)に、スイッチハーネスの橙線を接続します。8ピンコネクタ(緑色)はプロパイロットの有無により状態が異なります。

**プロパイロットなし車** セーフティシールドスイッチに接続されています。

**プロパイロットあり車** 車両ハーネスにテーピング固定されています。



接続前に必ずテスターで確認してください。

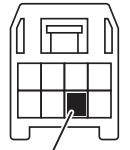


コネクタの端子位置は右図の矢印の方向からコネクタを見た図です



運転席右側スイッチパネル裏

8ピンコネクタ(緑色)



イルミネーション線  
車両配線色:白