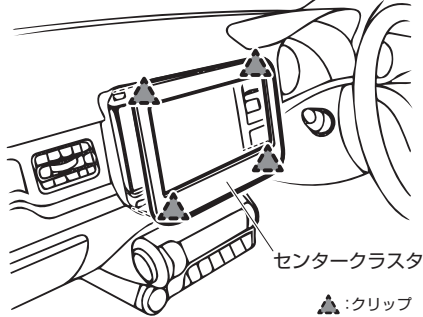


### ●標準装備&メーカーオプションナビ

<b>イグニス</b>		
全方位モニター付メモリーナビゲーション	FF21S	H28.2~

#### 1. センタークラスタ取り外し

クリップを浮かせ、センタークラスタを取り外します。

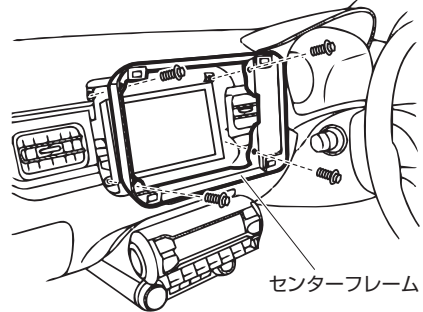


センタークラスタ

▲:クリップ

#### 2. センターフレーム取り外し

スクリューを外し、センターフレームを取り外します。



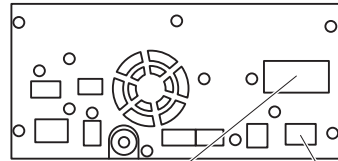
センターフレーム

#### 3. ナビ取り外し

スクリューを外し、ナビを取り外します。

#### 4. コネクター取り付け位置

5ピン、20ピンコネクターに本製品を割り込ませます。



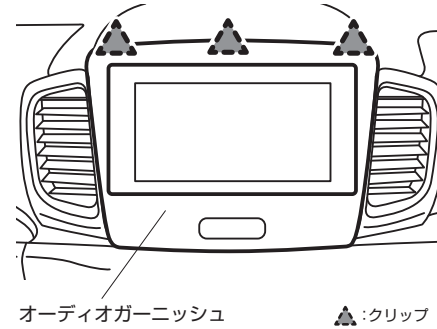
20ピンコネクター 5ピンコネクター

### スペーシア

全方位モニター付メモリーナビゲーション	MK42S	H27.6~
---------------------	-------	--------

#### 1. オーディオガーニッシュ取り外し

クリップを浮かせ、オーディオガーニッシュを取り外します。



オーディオガーニッシュ

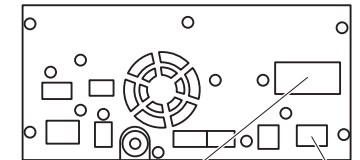
▲:クリップ

#### 2. ナビ取り外し

ナビを固定しているスクリューを外し、ナビを取り外します。

#### 3. コネクター取り付け位置

5ピン、20ピンコネクターに本製品を割り込ませます。



20ピンコネクター 5ピンコネクター

## テレビ&ナビキット 車種別分解手順

\*品番は販売店様によって異なります。

### ●標準装備&メーカーオプションナビ

#### スイフト

ZC13S・53S・83S / ZD53S・83S

H29.1~

#### 1. ガーニッシュ取り外し

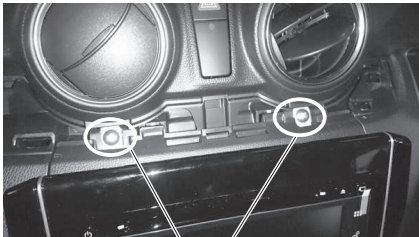
ナビゲーション上のガーニッシュを取り外します。



ガーニッシュ

#### 2. エアコン吹き出し口下のスクリュー取り外し

スクリュー2本を取り外します。



スクリュー

#### 3. ナビゲーション取り外し

センターパネルごと浮かせてナビゲーションを引き出します。



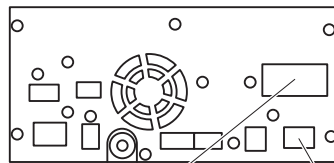
グローブボックス



▲:クリップ

#### 4. コネクター取り付け位置

5ピン、20ピンコネクターに本製品を割り込ませます。



20ピンコネクター 5ピンコネクター

## テレビ&ナビキット 車種別分解手順

\*品番は販売店様によって異なります。

### ●標準装備&メーカーオプションナビ

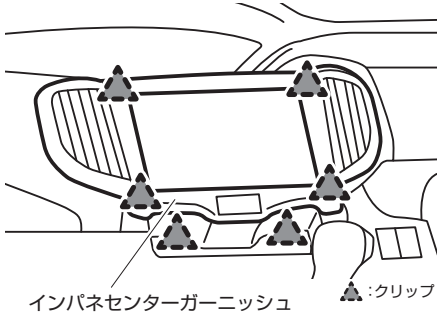
ソリオ / ソリオバンディット / デリカD:2 / デリカD:2カスタム			
ソリオ	全方位モニター付メモリーナビゲーション	MA36S	H27.8~
ソリオバンディット	全方位モニター付メモリーナビゲーション	MA36S	H27.8~
デリカD:2	全方位モニター付メモリーナビゲーション	MB36S	H27.12~
デリカD:2カスタム	全方位モニター付メモリーナビゲーション	MB36S	H27.12~

#### 1. バッテリーマイナス端子取り外し

バッテリーのマイナス端子を外します。

#### 2. インパネセンターガーニッシュ取り外し

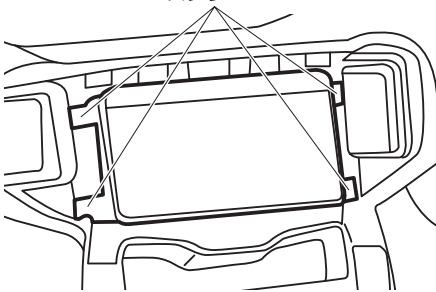
クリップを浮かせ、インパネセンターガーニッシュをエアコン吹出し口と一体で取り外します。



#### 3. ナビ取り外し(1)

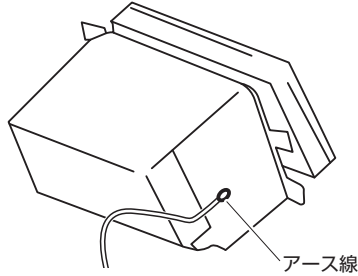
スクリューを外し、ナビを引き出します。

スクリュー



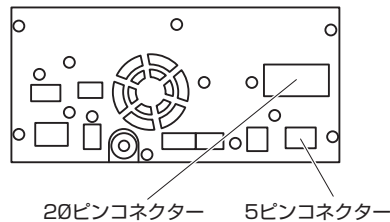
#### 4. ナビ取り外し(2)

ナビの横にあるアース線を外し、ナビを取り外します。



#### 5. コネクター取り付け位置

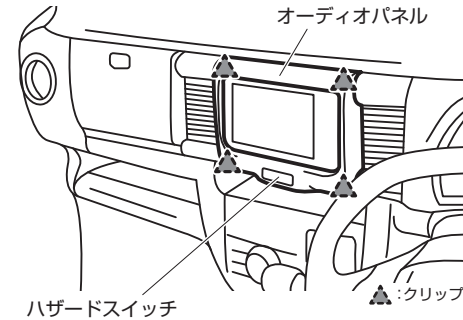
5ピン、20ピンコネクターに本製品を割り込ませます。



### ハスラー

全方位モニター付メモリーナビゲーション MR41S H27.12~

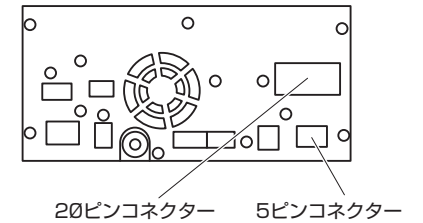
#### 1. オーディオパネル取り外し



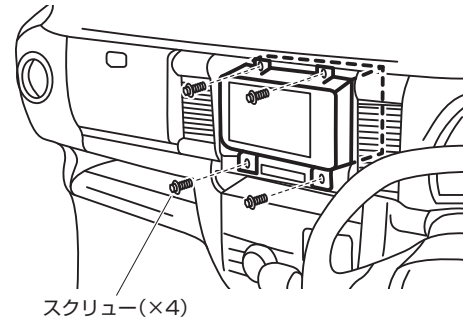
ハザードスイッチのコネクターを外したあと、車両側コネクターが奥に入り込まないようにテープなどで固定してください。

#### 3. コネクター取り付け位置

5ピン、20ピンコネクターに本製品を割り込ませます。



#### 2. ナビ取り外し





# KTN-88/K-88DL/KTN-25S

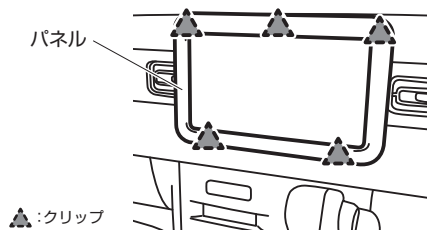
## テレビ&ナビキット 車種別分解手順

※品番は販売店様によって異なります。

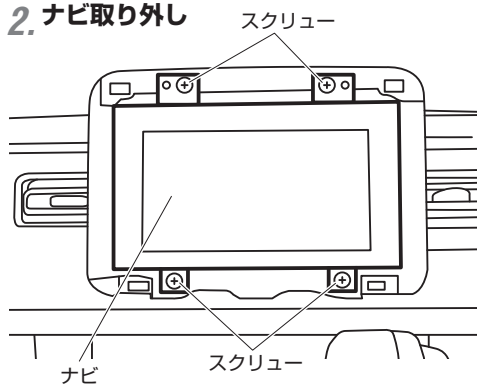
### ●標準装備&メーカーオプションナビ

<b>ラパン</b>	全方位モニター付メモリーナビゲーション HE33S	H27.6~
------------	---------------------------	--------

#### 1. パネル取り外し

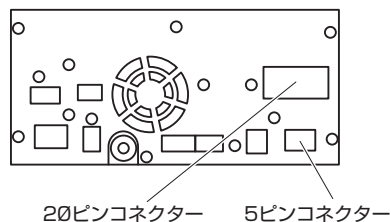


#### 2. ナビ取り外し



#### 3. コネクター取り付け位置

5ピン、20ピンコネクターに本製品を割り込ませます。

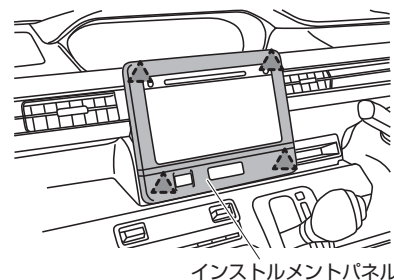


### ワゴンR

全方位モニター付メモリーナビゲーション MH35S・55S	H29.2~
-------------------------------	--------

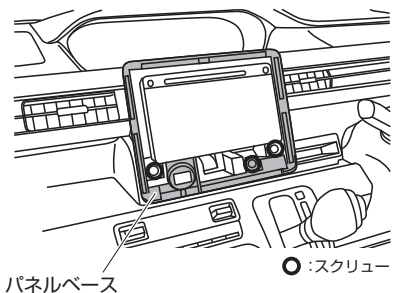
#### 1. インストルメントパネル取り外し

クリップを浮かせ、パネルを取り外します。




#### 2. インストルメントパネルベース取り外し

スクリューを外してからパネルベースを取り外します。



#### 3. USBソケット、ナビ取り外し

USBソケットを外し、ナビ本体を手前に引き出します。

 ナビ横にアース線が共締めされている場合は、ナビを引き出す際に取り外してください。

#### 4. コネクター取り付け位置

5ピン、20ピンコネクターに本製品を割り込ませます。

