

テレビキット 車種別分解手順

●標準装備&メーカーオプションナビ

ナビック

Google 搭載 9インチ Honda CONNECTディスプレイ

FL1・4

R6.9~

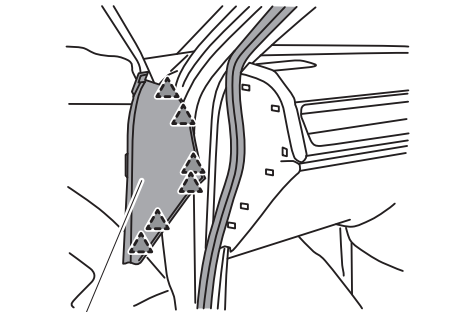
1. バッテリーマイナス端子取り外し

⚠ 注意

- POWERスイッチを【OFFモード】にしたあと、3分以上経過してから、バッテリーのマイナス端子を取り外して作業を開始してください。
- バッテリーマイナス端子を外すと、ステアリング舵角中点値が消去する為、バッテリーマイナス端子接続後は、車速15km/h以上で10秒以上直進走行して学習を行ってください。

2. サイドパネル取り外し

クリップのかん合を外し、サイドパネルを取り外します。

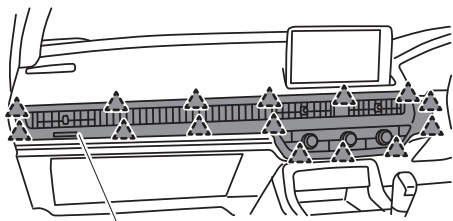


サイドパネル

▲:クリップ

3. インstrumentセンターガーニッシュ取り外し

クリップのかん合を外し、Instrumentセンターガーニッシュを取り外します。

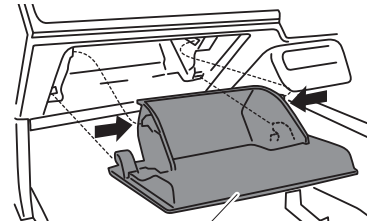


Instrumentセンターガーニッシュ

▲:クリップ

4. グローブボックス取り外し

グローブボックス両側から押さえてグローブボックスを取り外します。

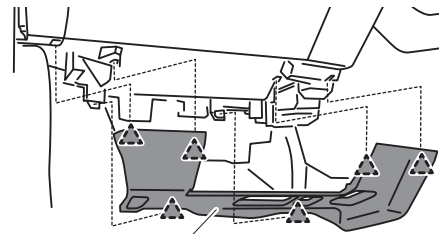


グローブボックス

▲:クリップ

5. アシスタントアンダーカバー取り外し

クリップのかん合を外し、アシスタントアンダーカバーを取り外します。

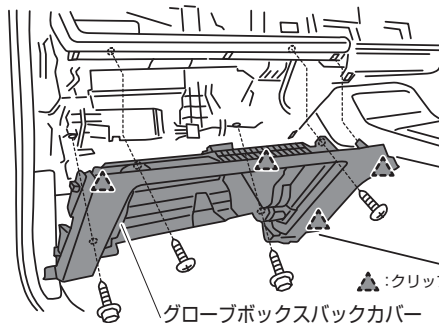


アシスタントアンダーカバー

▲:クリップ

6. グローブボックスバックカバー取り外し

クリップのかん合とスクリューを外し、グローブボックスバックカバーを取り外します。

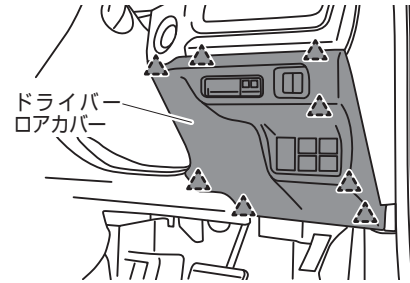


グローブボックスバックカバー

▲:クリップ

7. ドライバーロアカバー取り外し

クリップのかん合を外し、ドライバーロアカバーを取り外します。

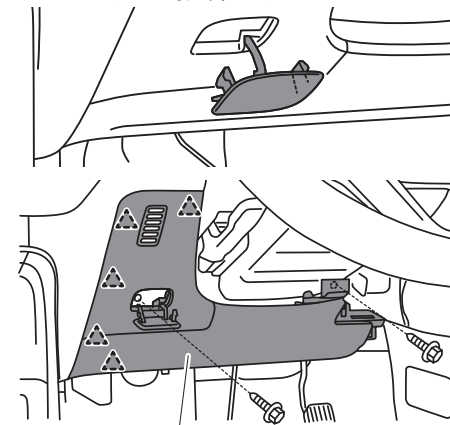


ドライバーロアカバー

▲:クリップ

8. 運転席側ニーエアバッグ取り外し

パネルのキャップとスクリューを外し、運転席側ニーエアバッグを取り外します。

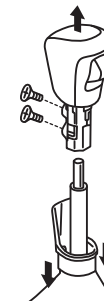


運転席側ニーエアバッグ

▲:クリップ

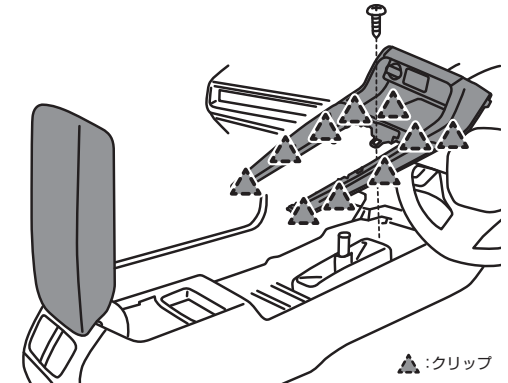
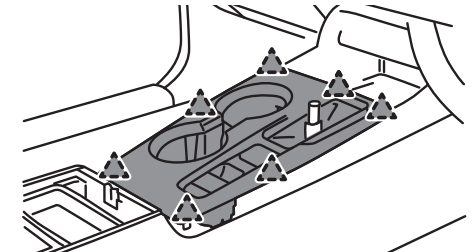
9. シフトノブ取り外し

ブーツを下げたスクリューを外し、シフトノブを取り外します。

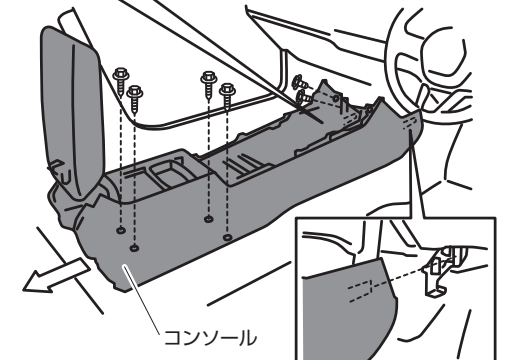
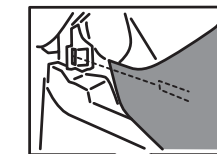


10. コンソール取り外し

クリップのかん合を外し、コンソールパネルを取り外し、コンソール全体を後方へずらします。



▲:クリップ



コンソール

テレビキット 車種別分解手順

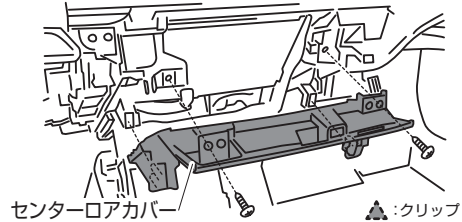
●標準装備&メーカーオプションナビ

シビック

Google 搭載 9インチ Honda CONNECTディスプレイ FL1・4 R6.9~

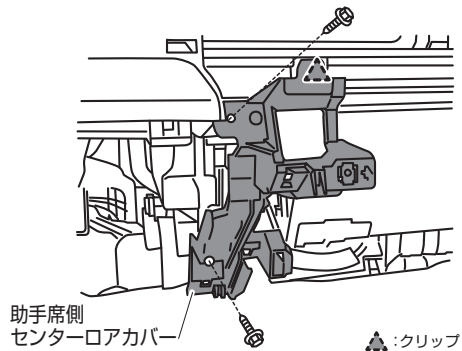
11. センターロアカバー取り外し

クリップのかん合とスクリューを外し、センターロアカバーを取り外します。



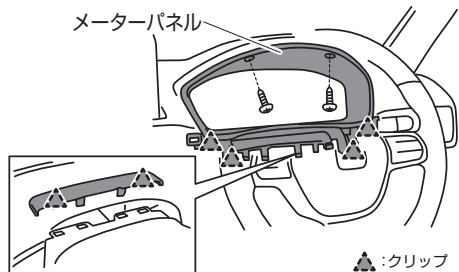
12. 助手席側センターロアカバー取り外し

クリップのかん合とスクリューを外し、助手席側センターロアカバーを取り外します。



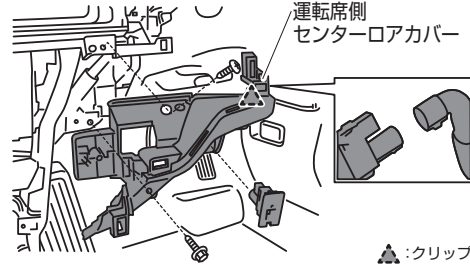
13. メータパネルを浮かせる

クリップのかん合とスクリューを外し、メータパネルを少し浮かせます。



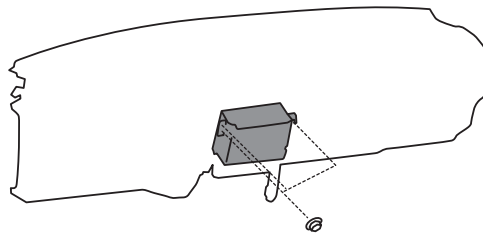
14. 運転席側センターロアカバー取り外し

クリップのかん合とスクリューを外し、運転席側センターロアカバーを取り外します。



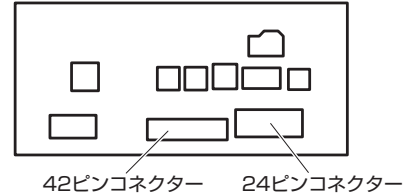
15. ナビデッキ取り外し

ナットを外し、ナビデッキを取り外します。



16. コネクター取り付け位置

42ピンコネクターと24ピンコネクターに本製品を割り込ませます。

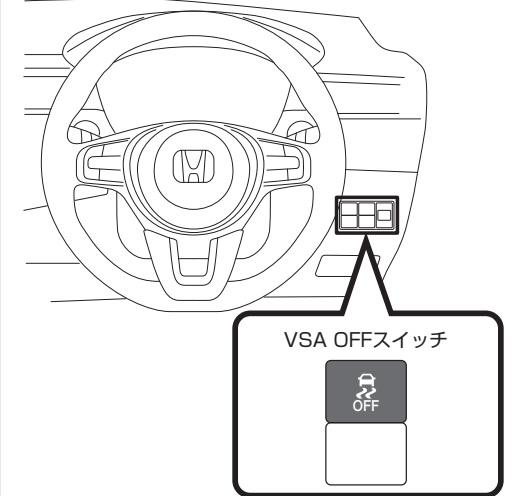


17. バッテリーマイナス端子取り付け

バッテリーのマイナス端子を取り付けます。

イルミネーション線の接続位置

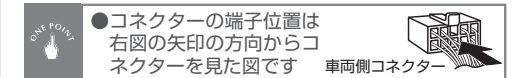
スイッチハーネスの(橙)線はVSA OFFスイッチ裏に接続します。



4ピンコネクター



車両配線色(灰)



⚠ 注意

●スモールランプを点灯させた時に0V→12Vに変化することをデスターで必ず確認してください。

テレビキット 車種別分解手順

●標準装備&メーカーオプションナビ

アコード

Google 搭載 12.3インチ Honda CONNECTディスプレイ CY2 R6.3~

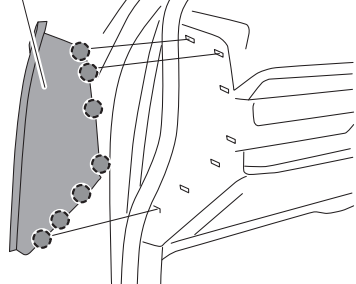
1. バッテリーマイナス端子取り外し

⚠注意

- ドライバ ドアを開けたままの状態にし、POWERスイッチをOFFモードにした後、3分間は12Vバッテリーのマイナス(-)端子からケーブルを外さないこと。
- 12Vバッテリーのマイナス(-)端子を取り外した後、3分以上経過してから作業を開始してください。
- バッテリーマイナス端子を外すと、ステアリング舵角値が消去する為、バッテリーマイナス端子接続後は、車速15km/h以上で10秒以上直進走行して学習を行ってください。

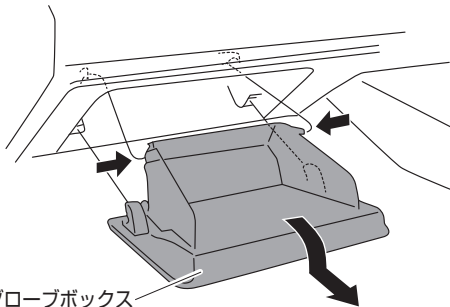
2. サイドリッド取り外し

サイドリッド



●:ツメ

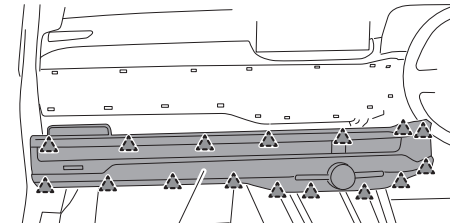
3. グローブボックス取り外し(ダンパーのフックを外して)



グローブボックス

4. インストルメントセンターガーニッシュ取り外し

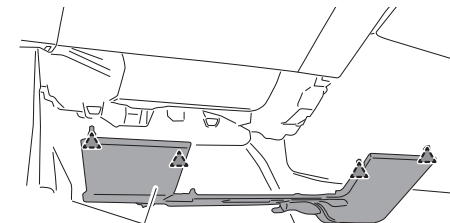
背面コネクタを外してからガーニッシュを手前に引き出す



インストルメントセンターガーニッシュ ▲:クリップ

5. アシスタントアンダーカバー取り外し

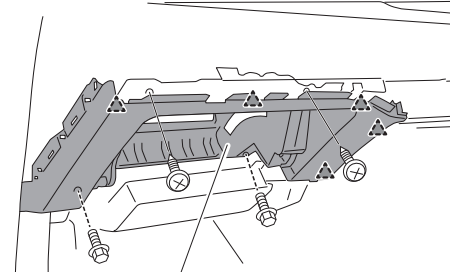
裏面コネクタを外してから引き出す



アシスタントアンダーカバー ▲:クリップ

6. グローブボックスバックカバー取り外し

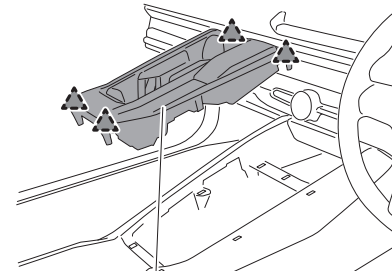
裏面コネクタを外して引き出す



グローブボックスバックカバー ▲:クリップ

7. センターコンソールパネルASSY取り外し

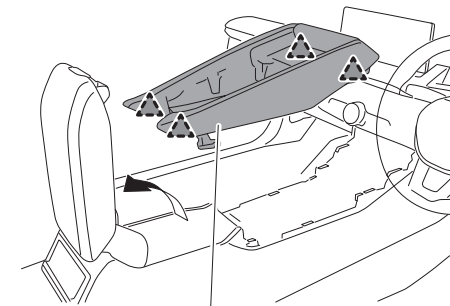
下面のコネクタを外してからパネルを上引き上げる



センターコンソールパネルASSY ▲:クリップ

8. センターコンソールトレイASSY取り外し

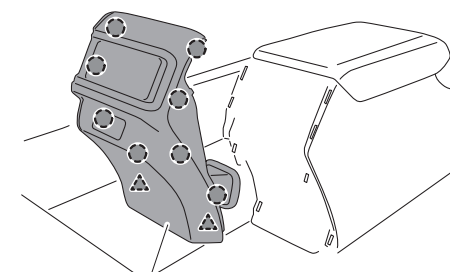
後方下、前方下コネクタを外してからトレイを引き上げる



センターコンソールトレイASSY ▲:クリップ

9. センターコンソールリアガーニッシュ取り外し

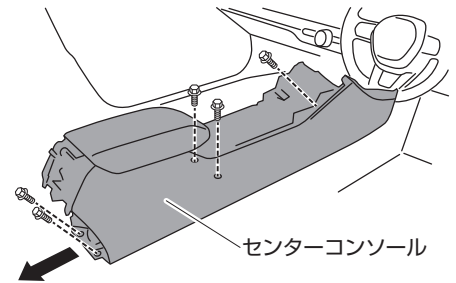
裏面コネクタを外して引き出す



センターコンソールリアガーニッシュ ●:ツメ ▲:クリップ

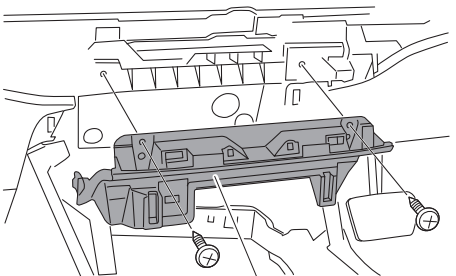
10. センターコンソール取り外し

後方へ少しズラす
ボルト×計6本



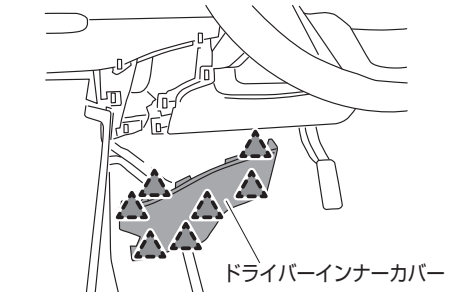
センターコンソール

11. メンテナンスリッド取り外し



メンテナンスリッド

12. ドライバーインナーカバー取り外し



ドライバーインナーカバー

▲:クリップ

テレビキット 車種別分解手順

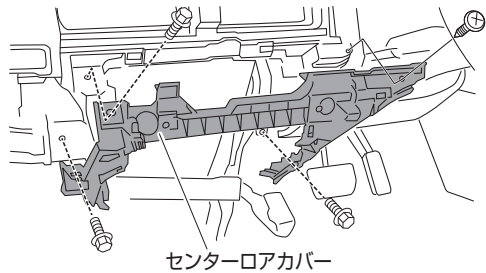
●標準装備&メーカーオプションナビ

アコード

Google 搭載 12.3インチ Honda CONNECTディスプレイ CY2

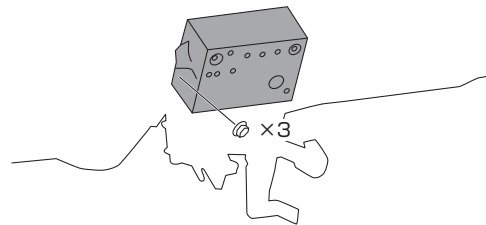
R6.3~

13. センターロアカバー取り外し



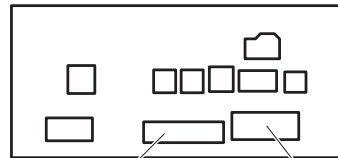
14. コントロールユニット取り外し(ナビユニット)

ナット×計3本



15. コネクター取り付け位置

42ピンコネクターと24ピンコネクターに本製品を割り込ませます。



42ピンコネクター 24ピンコネクター

16. バッテリーマイナス端子取付

バッテリーマイナス端子を取り付けます。
エラー表示が出た場合は、各項目を手動で操作する。または走行試験を行い、何度かエンジン再始動することで学習されていきエラー表示は消えていきます。