

デジタルルームミラー

DRM6030



取付説明書

このたびはデータシステム製品をお買い上げいただき、誠にありがとうございます。取付説明書をよくお読みのうえ正しくお取り付けください。また、ご使用後も大切に保管し必要な時にお読みください。

ご相談窓口

お電話 086-486-0442 サービス(技術的なお問い合わせ・修理受付)
 【受付時間】月曜日～金曜日 10:00～12:00 / 13:00～17:00
 (年末年始/祝日など、弊社休業日を除く)

メールでのお問い合わせ

<https://www.datasystem.co.jp/support/index.html>

製品取付・製品紹介動画サイト

<https://www.youtube.com/user/datasystem001/videos>

Data System 株式会社 データシステム

■ [本 社] 東京都新宿区新宿1-18-2 ■ [倉敷支社] 岡山県倉敷市神田1-1-11
 弊社に無断で本書の内容・図・写真の全部、または一部の複製(コピー)・転用・転載を禁じます。
 DRM6030-ins-2502-AKN

取り付け上の注意事項

危険

- 本体及び後方カメラは脱落しないようしっかりと装着してください。
- 取付/取扱説明書に記載されている取り付け方法以外の取り付けはおこなわないでください。

注意

- 本製品は12V車専用です。
- 製品の取り付けは、必ず専門の知識・設備のある取扱業者でおこなってください。
- 本製品の分解や改造は絶対におこなわないでください。
- 使用しない配線は、必ず先端をテーピングしてショートを防止してください。
- 電源ケーブルは必ず付属品を使用してください。付属品以外を使用すると本製品の故障の原因となる場合があります。
- 車両側及び本製品の配線を傷つけないよう、配線の取り直しには十分ご注意ください。
- 後方カメラを車外に設置する場合、車内に水が浸入しないよう適切な防水処理をおこなってください。
- 本製品のモニター本体と後方カメラは必ずセットでご使用ください。他の製品には使用できません。また、当社製カメラを使用することもできません。
- ワンボックスやワゴンなどのバックドア付き車のバックドアに後方カメラを装着する場合、バックドア開閉時にケーブルが突っ張ったりバックドアに挟まれたりしないよう、ケーブルの取り直しには十分ご注意ください。

警告

- 後方カメラを車外に装着する場合、突起物規制に抵触しないようご注意ください。

重要

- 後方カメラを車内に設置する場合、雨天時などガラスに水滴などが付着しても正常に表示できるように必ずリアワイパーの拭き取り範囲内に装着してください。尚、装着位置によってはリアガラスに貼り付けられた熱線やプリントアンテナが映り込む場合があります。
- 地デジ受信やラジオ受信などに影響する場合がありますので、後方カメラ接続ケーブルはなるべくアンテナやアンテナケーブルなどから離して設置してください。
- 本製品を装着、または使用して発生した事故、違法行為、車両の故障や破損、盗難などの責任は一切負いません。

映り込み防止フィルムについて

- 映り込み防止フィルムは本体ミラー面への映り込みが気になる場合に貼り付けてください。
- 貼り付ける際は、クリーナークロスを使用して本体ミラー面の汚れやほこりを取り除いてください。貼り付け中にほこりが入ったときはマスキングテープなどノリが残らないテープを隅に貼り付け手前に引いてフィルムを起し、必ずマスキングテープなどノリが残らないテープでほこりを取り除いてください。

1. 車両からミラー本体を外し平らな場所へ置く
2. ミラー面の保護フィルムを剥がす
3. 表面の汚れ、ほこりを取り除く
4. 映り込み防止フィルムの裏面シートを剥がしながら、ミラー面に貼り付ける
5. 気泡を取り除く

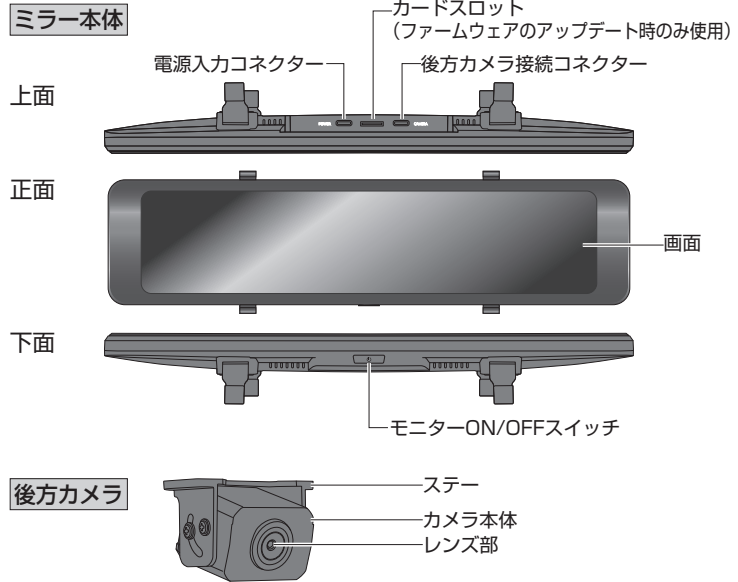
エレクトロタップのつかいかた

1. エレクトロタップの「ストッパーが付いていないくぼみ」に、車両の配線を重ねる
2. カバー(A)をしっかりと閉じる
 ※プライヤーなどを使用して「カチッ」と音がするまでしっかりと閉じてください。
3. 接続する配線を、エレクトロタップのストッパーに当たるまで差し込む
4. カバー(B)をしっかりと閉じる
 ※プライヤーなどを使用して「カチッ」と音がするまでしっかりと閉じてください。

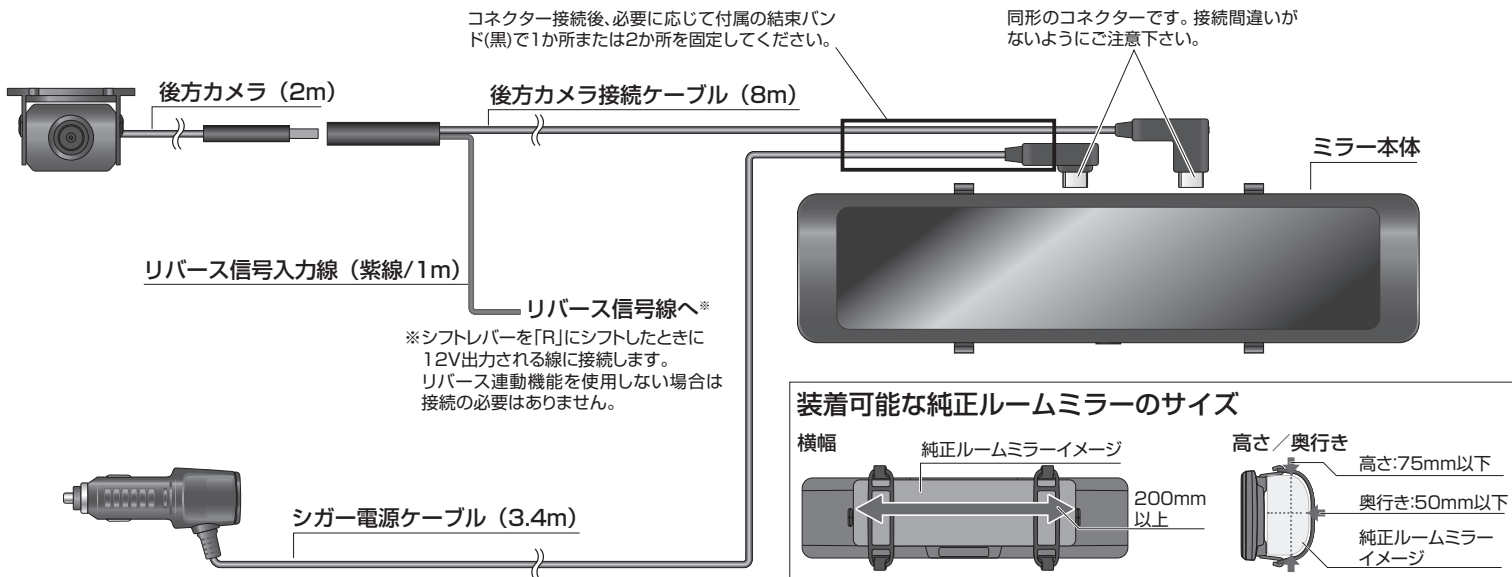
同梱内容

- ミラー本体 × 1
- 後方カメラ(2m) × 1
- 後方カメラ接続ケーブル(8m) × 1
- シガー電源ケーブル(3.4m) × 1
- ミラー本体固定用ラバーバンド 短 × 2 長 × 2
- 映り込み防止フィルム × 1
- クリーナークロス × 1
- 結束バンド(黒) × 2
- 結束バンド(白) × 10
- エレクトロタップ × 1
- 後方カメラ用両面テープ × 2 (1枚は予備)
- コードクリップ × 4
- 脱脂クリーナー × 1
- 取付/取扱説明書 × 1

各部の名称



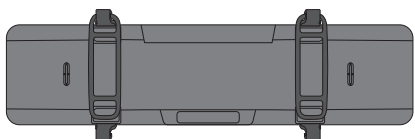
接続概要図



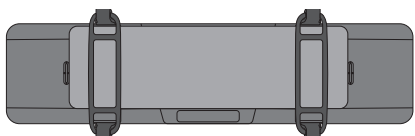
※取り付け終了後、「各種設定」をご参照の上、各機能の設定をおこなってください。各機能の設定は動作中にいつでも変更できます。
 ※シガー電源ケーブルの加工をしないで下さい。シガー電源の出力は5Vです。

ミラー本体の取り付け方法 ※必ず純正ルームミラーのサイズを測定し、本製品が装着可能かどうかご確認ください。

1. ミラー本体から出ているフック4か所のうち、上側のフックそれぞれに付属のラバーバンドを図のように引っかける



2. ミラー本体を純正ルームミラーに被せるように置き、ラバーバンドそれぞれを下側のフックに引っかける



3. ミラー本体の左右の位置を微調整する

4. ラバーバンドがフックにしっかりと引っかかっていることを確認する

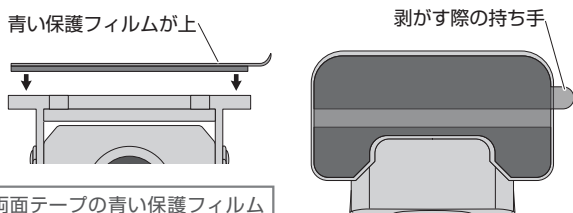
●本体がしっかりと固定されない場合は、ラバーバンドの一段内側をフックに引っかけてください

5. シガー電源ケーブルと後方カメラ接続ケーブルを接続する
※接続概要図参照

6. ミラー面の保護フィルムをはがす

後方カメラの取り付け方法

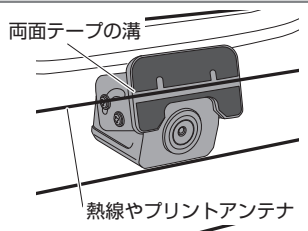
1. 後方カメラに付属の両面テープを貼る



●両面テープの青い保護フィルムはまだ剥がさなくてください。

2. 後方カメラを設置する位置を決める

- レンズをなるべく車体中央に合わせてください。
- リアガラスに貼り付ける場合は両面テープの溝に熱線やプリントアンテナを合わせ、なるべく高い位置に設置してください。
- リアガラスに貼り付ける場合はリアワイパーのふき取り範囲内に設置してください。



3. 後方カメラを養生テープなどで仮固定する

4. 後方カメラとミラー本体をケーブルで仮接続する
※接続概要図参照

5. エンジンを始動し、動作確認をおこなう

●車両後方がクリアに映ることを確認してください。

6. 後方カメラの貼り付け面の汚れを付属の脱脂クリーナーでふき取り、完全に乾くまで待つ

7. 後方カメラ映像が水平に映るよう、画面表示を確認しながら貼り付ける

8. レンズの保護フィルムをはがす